

# TECHNICKÝ LIST

**OBCHODNÝ NÁZOV:** Pizza pec

**TYPOVÉ OZNAČENIE:** B 22

**ZNAČKA / VÝROBCA / DISTRIBÚTOR:** REDFOX



400 V



°C

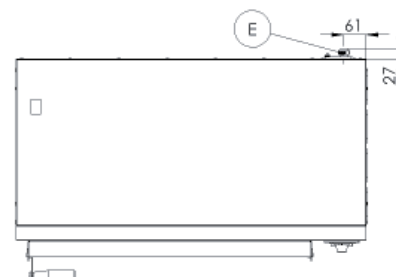
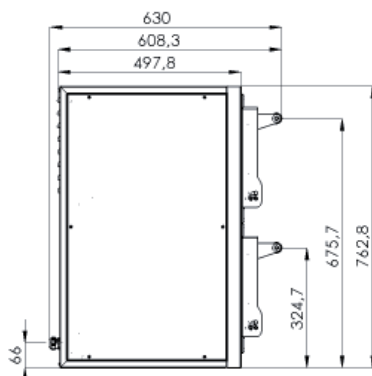
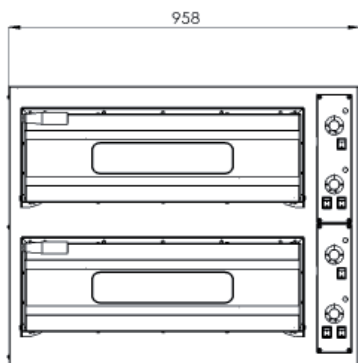
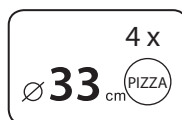
50-450



- kapacita: 4 x pizza s priemerom 330mm
- vnútorný rozmer: 2 x 700x420x150mm(šxhxv)
- prevedenie: dvojpodlažné
- regulácia teploty: 4 x termostat 50-450°C
- ovládanie: mechanické
- 2 x vrchné teleso, 2 x spodné teleso
- šamotové dosky dole
- osvetlenie komory
- presklené dverka

## TECHNICKÉ PARAMETRE:

Sklad č.	Označenie	Rozmery cm	Napätie V	Príkon kW
1074.16	B22	95 x 55 x 76	400	8,8



E - elektrická prípojka