

## SkyLine Premium 6xGN2/1, plynový

Pol. č.: \_\_\_\_\_

Model: \_\_\_\_\_

Projekt: \_\_\_\_\_

SIS # \_\_\_\_\_

AIA # \_\_\_\_\_



217881 (ECOG62B2G0)

 SkyLine Premium,  
 konvektomat, 6xGN2/1, PL

### Zkrácená specifikace

#### Položka č.

SkyLine Premium, konvektomat, 6xGN2/1, PLYN, digitální ovládání

- integrovaný bojlerový vyvíječ páry
- měření a regulace skutečné vlhkosti pomocí LAMBDA Sondy (nastavení sytosti páry v 11 úrovních)
- OptiFlow: optimalizovaný rozvod vnitřního proudění vzduchu pomocí 5-rychlostního ventilátoru
- SkyClean: automatický integrovaný systém mytí komory s integrovanou funkcí odvápnování bojleru; 5 automatických mycích cyklů (soft, medium, strong, Xtra-strong, pouze oplach)

#### PROVOZNÍ REŽIMY:

MANUÁLNÍ režim: příprava pokrmů pomocí klasického nastavení všech základních a doplňkových funkcí.

PROGRAMOVÝ režim: vaření pomocí uložených programů v paměti (100 programů s až 4 fázemi)

- Speciální programy: regenerace; EcoDelta

Funkce automatického zálohování

- USB port: programování, zálohování, HACCP stahování dat

- pokrmová sonda

- Dvojité dveřní sklo s LED osvětlením

Dodáváno vč. vnitřních vodících ližin na GN - rozteč 67mm

### Hlavní funkce a vlastnosti

- Digitální ovládací panel s LED podsvícenými tlačítky a průvodcem nastavení
- Vyvíjení páry v integrovaném bojleru: přesné dávkování množství páry a teploty v závislosti na množství upravovaném pokrmu.
- Real Humidity Control: přímé měření a automatická regulace vlhkosti v komoře pomocí Lambda sondy. Vlhkost je automaticky regulována v závislosti na množství a velikosti připravovaného pokrmu
- Horkovzdušný cyklus (25°-300°C): obzvláště vhodné pro přípravu pokrmů při nízké vlhkosti
- Kombinovaný cyklus (25°C-300°C): řízená kombinace horkého vzduchu a páry s regulací vlhkosti pro optimální výsledky, snížené váhové úbytky a zkrácení času.
- Nízkoteplotní pára (25-99°C): vhodné pro SousVide, regeneraci a přípravu delikátních pokrmů.  
 Parní režim 100°C: pro přílohy, zeleninu, mořské plody a mnohé další pokrmy  
 Přehřátá pára (101-130°C)
- EcoDelta program: pro šetrnou úpravu pokrmů. Teplota úpravy je automaticky nastavována v závislosti na teplotě uvnitř pokrmu (vyžaduje použití pokrmové sondy).
- Regenerace/Ohřev: přednastavený program pro banketovou regeneraci i regeneraci/ohřev v GN nádobách
- Programový režim: paměť až na 100 uživatelských programů, každý s možností nastavení až 4 fází.
- OptiFlow Air Distribution: systém pro dosažení maximální rovnoměrnosti pečení (kombinace speciálního tvaru komory, řízené odvětrávací klapky a přesného ventilátoru s variabilní rychlostí).
- Ventilátor: 5 rychlostí nastavitelných od 300 do 1500 ot./min., reversním chodem pro zajištění ideální rovnoměrnosti. Fce. automatické brzdy - zastavení otáčení za méně než 5 vteřin po otevření dveří konvektomatu.
- Jednobodová pokrmová sonda je standardní součástí zařízení.
- Automatické zchlazení komory a funkce Automatického předhřevu (vypínatelný)
- Možnost nastavení sníženého výkonu/spotřeby energie. Obzvláště vhodné pro pomalé pečení a pečení přes noc.
- SkyClean: automatický integrovaný systém mytí komory s Green Funkcemi pro úspory energie, vody a chemie. 5 automatických cyklů podle intenzity znečištění (soft, medium, intenzivní, extra-intenzivní, studený oplach). Integrovaná funkce odvápnování bojleru.
- Mýcí systém SkyClean uzpůsobený pro 3 různé typy detergentů: práškové, tekuté (zásobník jako extra příslušenství) a enzymatické.
- GreaseOut: příprava pro systém odlučování a následný sběr tuků (extra příslušenství)
- USB port: programování, stahování HACCP a FoodSafeControl dat, uložení nastavení; připojení speciální Sous-Vide teplotní sondy (extra příslušenství)

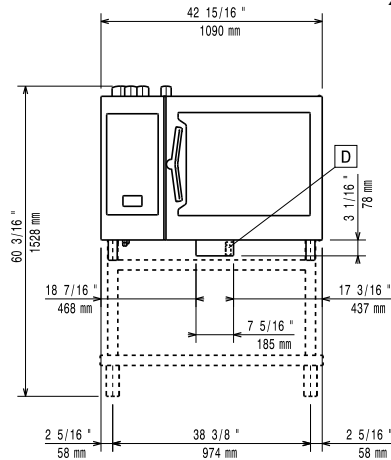
SCHVÁLENO: \_\_\_\_\_

- Možnost vzdáleného přístupu a napojení na HACCP systémy (vyžaduje extra příslušenství).
- Back-Up režim s autodiagnostikou: aktivována v případě výskytu poruchy (přepnutí na nouzový režim) nebo přerušení přívodu energie.
- [NOT TRANSLATED]
- [NOT TRANSLATED]

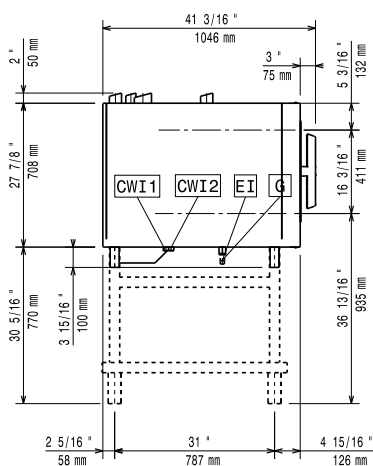
### Konstrukce

- Certifikace Human Centered Design - 4\*\*\*\* pro ergonomii a použitelnost.
- Ergonomická konstrukce madla dveří komory. Umožňuje obsluhu otevření konvektomatu i pouze pomocí "ramene" (Registrovaný design EPO)
- Dvojité dveřní sklo, snadno rozevíratelné pro potřeby čištění; atermická vrstva a systém tepelné izolace pomocí vzduchové mezivrstvy.
- Hygienické provedení vnitřní komory, bezešvé, s oblými rohy pro snadné čištění.
- Konstrukce z kvalitní nerez ocele třídy AISI304
- Servisní přístup k řídicí elektronické desce skrze přední panel
- Stupeň ochrany proti průniku vody: IPX5
- Dodáváno vč.: vedení na GN2/1 - rozteč 67mm.

Zepředu

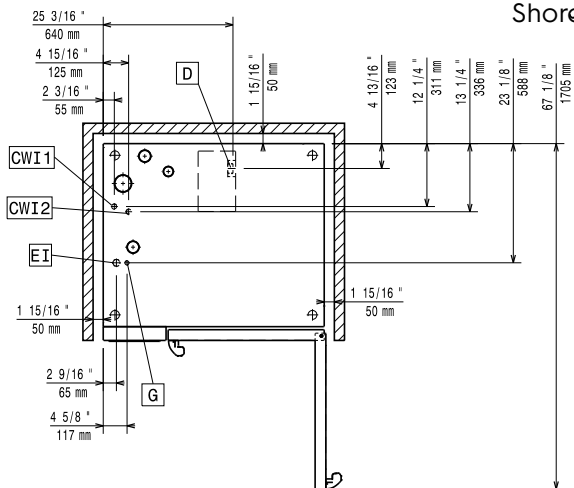


Boční



- CWI1 = Napojení studené vody 1  
 CWI2 = Napojení studené vody 2  
 D = Odpad  
 DO = Přepadová odpadní trubka  
 EI = Elektrické napojení  
 G = Plynové připojení

Shora


**Elektro**

Napětí:	217881 (ECOG62B2G0)	220-240 V/1 ph/50 Hz
Příkon:		1.5 kW
Příkon:		1.5 kW
El. připojení přes samostatný vypínač		

**Plyn**

Plynový výkon:		32 kW
Standardní připravenost na plyn typu:		Natural Gas G20
Napojení plynu ISO 7/1 - průměr:		1/2" MNPT
LPG:		
Jmenovitý tepelný výkon:		128632 BTU (32 kW)

**Voda:**

Napojení upravené "SV":		3/4"
Tlak:		1-4.5 bar
Odpad "D":		50mm
Požadavky na kvalitu vody, viz. návod k instalaci.		
Max.teplota přívodní vody:		30 °C
Chloridy:		<17 ppm
Vodivost:		>285 µS/cm

**Instalace:**

Electrolux doporučuje napojení na upravenou vodu v závislosti na místních podmínkách.

Min. vzdálenost od zdi:		5cm vzadu a vpravo
Doporučený volný prostor pro servisní účely:		50 cm vlevo

**Kapacita:**

GN:		6 - 2/1 Gastronorm
Max. kapacita:		60 kg

**Hlavní informace**

Dveřní závěsy:		Vpravo
Vnější rozměry, Šířka		1090 mm
Vnější rozměry, Výška		808 mm
Vnější rozměry, Hloubka		971 mm
Vnější rozměry, Váha		159 kg
Netto váha:		159 kg
Přepravní váha:		182 kg
Přepravní objem:		1.27 m <sup>3</sup>
Pokrmová sonda		X
Automatický čistící systém		X

**Extra příslušenství**

- C23-PRÁŠKOVÝ MYCÍ DETERGENT, BALENÍ 100KS PNC 0s2392
- C25 - oplachové a odvápnovací tablety SkyLine, balení 50ks PNC 0s2394
- Vodní filtr s kartridží, průtokoměr, konvektomaty 6&10x1/1 se zvýšeným parním provozem PNC 920003
- Automatický změkčovač pro konvektomaty, s automatickou regenerací pryskiřicové náplně PNC 921305
- Zařízení pro dezinfekci náplně změkčovačů pro konvektomaty (921305) PNC 921306
- Sada koleček pro podestavby 6&10x1/1,2/1 (nelze pro rozložené podestavby) PNC 922003
- GN1/1 - rošt, nerez AISI304, sada 2ks PNC 922017
- Rošt na kuřata, GN1/1, na 8 kuřat (á 1.2kg), sada 2ks PNC 922036
- GN1/1 - rošt, nerez AISI304 PNC 922062
- GN2/1 - rošt, nerez AISI304 PNC 922076
- Sprcha pro boční montáž PNC 922171
- GN2/1 - rošt, nerez AISI304, sada 2ks PNC 922175
- Plech na 5ks baget (400x600x38mm) - alu-silikon PNC 922189
- Plech na pečení - děrovaný (400x600x20mm) - alu PNC 922190
- Plech na pečení (400x600x20mm) - alu PNC 922191
- GN1/1 - smažicí a fritovací koše, sada 2ks PNC 922239
- Rošt pekařský (400x600mm) - nerezový PNC 922264
- Systém dvoustupňového otevírání dveří pro konvektomaty s podélným ukládáním GN nádob (pro 6x1/1 až 10x2/1) PNC 922265
- Rošt na kuřata, GN1/1, na 8 kuřat (á 1.2kg) PNC 922266
- GN1/1 - rošt + 6 grilovací jehlice, pro podélné i příčné konvektomaty PNC 922325
- GN1/1 - rošt pro grilovací jehlice PNC 922326
- Grilovací jehlice, příčné, sada 6ks PNC 922328
- Volcano Smoker - vložka na dřevěné štěpky pro uzení v konvektomatech (různé druhy štěpky viz. extra příslušenství) PNC 922338
- Víceúčelový hák PNC 922348
- Sada pro ukotvení nohou, konvektomaty 6&10 vsunů, v. 100-130mm PNC 922351
- Nádobna na tuk a šťávy, GN2/1-100, s ventilem PNC 922357
- Rošt na kachny GN1/1, na 8 kachen (á 1.8kg) PNC 922362
- Vedení GN pro rozloženou otevřenou podestavbu 6&10x2/1 PNC 922384
- Držák na detergenty - nástěnný PNC 922386
- Ližiny a madlo pro klec 6&10xGN2/1, pro konvektomaty PNC 922605
- Zavázečecí klec s kolečky, 5x2/1, rozteč 80mm PNC 922611
- Podestavba otevřená, s vedením plechů, pro konvektomaty 6&10x2/1 PNC 922613
- Podestavba skříňová, s vedením plechů, pro konvektomaty 6&10x2/1 PNC 922616
- Podestavba vyhřívaná, se zvlhčováním, vč. vedením plechů, pro 6&10x2/1 konvektomaty (uzpůsobeno pro GN nádoby nebo plechy 400x600mm) PNC 922617
- Sada pro napojení externích zásobníků na detergenty PNC 922618
- Sada k instalaci CombiDuo, 6x2/1 (PL) na 6x2/1 (PL) PNC 922624
- Sada k instalaci CombiDuo, 6x2/1 (PL) na 10x2/1 (PL) PNC 922625
- Zavázečecí vozík pro klece 6&10x2/1GN, pro konvektomaty a zchlazovače PNC 922627
- Vozík pro zavázečecí klec, pro CombiDuo 6x2/1 na 6x2/1 PNC 922629
- Vozík pro zavázečecí klec, pro CombiDuo 6x2/1 na 6/10x2/1 PNC 922631
- Podestavba - zvýšení nožiček pro CombiDuo 6x2/1 na 6x2/1 PNC 922633
- Podestavba - zvýšení na kolečkách, pro CombiDuo 6x2/1 na 6x2/1 (v. 250mm) PNC 922634
- Sada pro napojení na odpad, NEREZ, prům. 50mm, 6&10 konvektomaty PNC 922636
- Sada pro napojení na odpad, PLAST, prům. 50mm, 6&10 konvektomaty PNC 922637
- Zavázečecí vozík s 2 nádobami na sběr tuků a šťáv PNC 922638
- Sada pro sběr tuků a šťáv pro otevřenou podestavbu GN1/1-2/1 (2 zásobník, napojení a uzavírací ventil) PNC 922639
- Konzole pro instalaci konvektomatu 6x2/1 na zeď PNC 922644
- GN1/1-20mm - plech na sušení PNC 922651
- GN1/1 - plech na sušení, rovný PNC 922652
- Podestavba otevřená, pro 6&10x2/1 konvektomaty - rozložená PNC 922654
- Dodatečné, boční tepelné odstínění ovládacího panelu, pro konvektomaty 6xGN2/1 PNC 922665
- Dodatečné, boční tepelné odstínění ovládacího panelu, pro konvektomaty v sestavě CombiDuo 6x2/1 na 6x2/1 PNC 922666
- Dodatečné, boční tepelné odstínění ovládacího panelu, pro konvektomaty v sestavě CombiDuo 6x2/1 na 10x2/1 PNC 922667
- Sada pro konverzi - Zemní plyn na LPG PNC 922670
- Sada pro konverzi - LPG na Zemní plyn PNC 922671
- Slučovač tahu pro plynové konvektomaty PNC 922678
- Vodící ližiny, 5xGN2/1, rozteč 85mm PNC 922681
- Sada pro bezpečnostní ukotvení konvektomatu ke zdi PNC 922687
- Vedení pro GN nádoby, pro otevřenou podestavbu 6&10x2/1 PNC 922692
- Nožičky, sada 4 ks, černé, výškově stavitelné (100-115mm), pro konvektomaty 6&10 PNC 922693

- WIFI jednotka (NIU) PNC 922695
- Držák na detergenty - do podestavby PNC 922699
- Zavážecí klec s kolečky, 6x2/1, rozteč 65mm PNC 922700
- Komínový adaptér - zapotřebí v případě konverze konvektomatu 6xGN1/1 nebo 6xGN2/1 ze zemního plynu na LPG PNC 922706
- Grilovací rošt, mřížkovaný PNC 922713
- Držák teplotní sondy pro tekuté pokrmy PNC 922714
- Digestoř, s ventilátorem, konvektomaty 6&10x2/1 PNC 922729
- Digestoř, s ventilátorem, pro CombiDuo 6x2/1 na 6&10x2/1 PNC 922731
- Digestoř, bez ventilátoru, konvektomaty 6&10x2/1 PNC 922734
- Digestoř, bez ventilátoru, pro CombiDuo 6x2/1 na 6&10x2/1 PNC 922736
- Nožičky, sada 4 ks, výškově stavitelné (230-290mm), pro konvektomaty 6&10 PNC 922745
- Plech pro tradiční statické pečení, v. 100mm PNC 922746
- Grilovací tál, oboustranný (hladký-vroubkovaný), 400x600mm PNC 922747
- Vozík pro sběrnou nádobu na tuk. PNC 922752
- REDUKČNÍ VENTIL PNC 922773
- Sada pro instalaci systému řízení elektrického odběrového maxima pro konvektomaty 6-10 GN. PNC 922774
- GN1/1-20mm, plech s nepřilnavým povrchem PNC 925000
- GN1/1-40mm, nepřilnavý povrch PNC 925001
- GN1/1-60mm, plech s nepřilnavým povrchem PNC 925002
- GN1/1 - grilovací tál, oboustranný (hladký-vroubkovaný) PNC 925003
- GN1/1 - grilovací rošt - ALU PNC 925004
- GN1/1 - plech na 8x sázená vejce/palačinky/hamburgery PNC 925005
- GN1/1 - pečící plech s podélnými okraji PNC 925006
- GN1/1 - rošt na pečené brambory (28ks/rošt) PNC 925008
- Sada pro instalaci SkyLine konvektomatů na předchozí typ podestavby GN2/1 PNC 930218

