

## SkyLine PremiumS 20xGN2/1, plynový, řada Green

Pol. č.: \_\_\_\_\_

Model: \_\_\_\_\_

Projekt: \_\_\_\_\_

SIS # \_\_\_\_\_

AIA # \_\_\_\_\_


**229765 (ECOG20T3G0)**

 SkyLine PremiumS,  
 konvektomat, 20xGN2/1, PL,  
 3-sklo

### Zkrácená specifikace

#### Položka č.

SkyLine PremiumS, konvektomat, 20xGN2/1, PLYN, trojitě dveřní sklo, dotykové ovládání Touch Screen

- integrovaný bojlerový vyvíječ páry
- měření a regulace skutečné vlhkosti pomocí LAMBDA Sondy (nastavení sytosti páry v rozmezí 1-100%)
- OptiFlow: optimalizovaný rozvod vnitřního proudění vzduchu pomocí 7-rychlostního ventilátoru

- SkyClean: automatický integrovaný systém mytí komory s integrovanou funkcí odvápnování bojleru; 5 automatických mycích cyklů (soft, medium, strong, Xtra-strong, pouze oplach)

#### PROVOZNÍ REŽIMY:

MANUÁLNÍ režim: příprava pokrmů pomocí klasického nastavení všech základních a doplňkových funkcí.

PROGRAMOVÝ režim: vaření pomocí uložených programů v paměti (1000 programů s až 16 fázemi); možnost vytvoření až 16 skupin programů.

AUTOMATICKÝ režim: příprava pomocí výběru receptů podle kategorií pokrmů, stupně propečení apod.; 9 kategorií pokrmů s více jak 100 přednastavených variant

- Speciální programy: regenerace; LTC - nízkoteplotní pečení; EcoDelta; Sous-Vide; StaticCombi - režim statické pece; Pasterizace těstovin; Dehydratace - sušení; Food Safe Control a Advanced Food Safe Control

- Speciální fce.: MultiTimer - vaření po vsuvech, Plan-n-Save - automatický organizátor efektivní posloupnosti vaření; MyPlanner - osobní plánovač s připomínkami; SkyHub &amp; Make-It-Mine - uživatelsky nastavitelný obsah displeje a vytvoření vlastního obsahu úvodní obrazovky; SkyDuo - propojení se chlazenáči SkyChillerS; funkce automatického zálohování

- USB port: programování, zálohování, HACCP stahování dat
- 6ti bodová pokrmová sonda s fci. automatické korekce nesprávného zapichnutí
- Trojitě dveřní sklo s dvojitým LED osvětlením

Dovádáno vč. zavážecího vozíku s integrovanou klací pro GN2/1, rozteč 63mm

### Hlavní funkce a vlastnosti

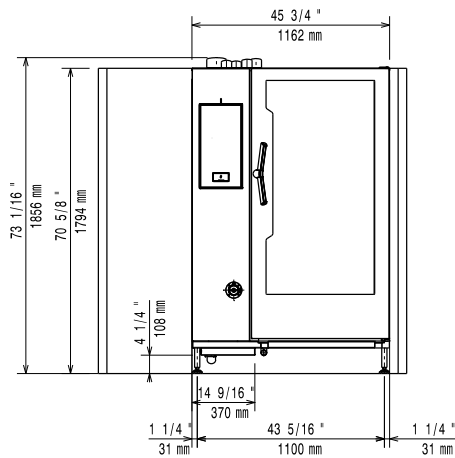
- Plně dotykový ovládací panel s vysokým rozlišením (více jak 30 jazyků vč. češtiny), vhodný i pro barvoslepe uživatele.
- Vyvíjení páry v integrovaném bojleru: přesné dávkování množství páry a teploty v závislosti na množství upravovaném pokrmu.
- Real Humidity Control: přímé měření a automatická regulace vlhkosti v komoře pomocí Lambda sondy. Vlhkost je automaticky regulována v závislosti na množství a velikosti připravovaného pokrmu
- Horkovzdušný cyklus (25°-300°C): obzvláště vhodné pro přípravu pokrmů při nízké vlhkosti
- Kombinovaný cyklus (25°C-300°C): řízená kombinace horkého vzduchu a páry s regulací vlhkosti pro optimální výsledky, snížené váhové úbytky a zkrácení času.
- Nízkoteplotní pára (25-99°C): vhodné pro SousVide, regeneraci a přípravu delikátních pokrmů.  
 Parní režim 100°C: pro přílohy, zeleninu, mořské plody a mnohé další pokrmy  
 Přehřátá pára (101-130°C)
- Automatický režim: volba automatické tepelné úpravy pokrmu pomocí obrázkových ikon/fotografií na dotykovém displeji. Výběr z 9 skupin pokrmů (maso, drůbež, ryby, zelenina, těstoviny/rýže, vejce, slané a sladké pečivo, chléb/pečivo, dezerty), více jak 100+ přednastavených automatických programů. Díky fci. Automatic Sensing Phase konvektomat automaticky zvolí správné nastavení vlhkosti, teploty a času v závislosti na zvoleném receptu, velikosti a množství pokrmu. Možnost vlastního přenastavení a následného uložení až 70 vlastních programů v každé kategorii do režimu plně automatiky.
- Cycles+ (speciální automatické programy):
  - Regenerace-Reheating: automatické nastavení pro nejrychlejší a zároveň šetrnou regeneraci pokrmů.
  - Nízkoteplotní pečení (LTC) pro minimální váhové úbytky a maximální šťavnatost, s možností nastavení "pečení přes noc". Patent US7750272B2
  - Kynárna-Proving: automatický program pro kynutí těst při optimální vlhkosti a teplotě.
  - EcoDelta a progresivní EcoDelta
  - Sous-Vide program
  - Režim Statická trouba: vhodný nejen pro delikátní cukrářské postupy
  - Pasterizace těstovin
  - Dehydratace-sušení: ideální pro přípravu sušeného ovoce, zeleniny, masa apod.)
  - FoodSafeControl (FSC): integrovaný modul pro automatickou kontrolu mikrobiologické nezávadnosti varného procesu s ohledem na základní předpisy HACCP, Patent US6818865B2
  - Advanced FoodSafeControl (A-FSC): režim FSC s kontrolou a následným vyhodnocením bezpečnosti tepelné úpravy na základě Pasteurizačního F-faktoru.
- Programový režim: paměť až na 1000 volitelných programů, každý s možností nastavení až 16ti fází. Možnost třídění až do 16 různých uživatelských skupin receptů.
- MultiTimer - vaření po vsuvech: možnost nastavení

#### SCHVÁLENO:

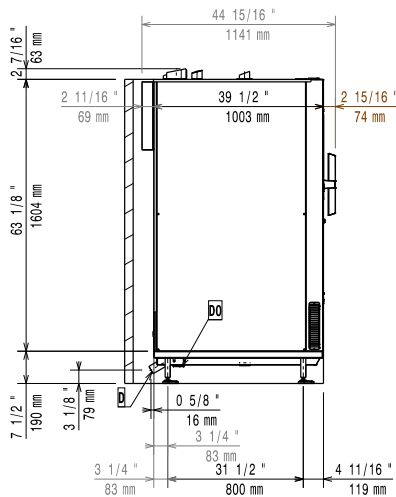
až pro 20 vsuvů najednou, možnost uživatelského pojmenování jednotlivých vsuvů. Možnost uložit až 200 sestav MultiTimerů

- OptiFlow Air Distribution: systém pro dosažení maximální rovnoměrnosti pečení (kombinace speciálního tvaru komory, řízené odvětrávací klapky a přesného ventilátoru s variabilní rychlostí).
- Ventilátor: nastavení 7 rychlostí (od 300 do 1500 ot./min.) s automatickým reversním chodem pro ideální rovnoměrnost ohřevu. Automatická brzda (zastavení ventilátoru za méně než 5 vteřin po otevření dveří konvektomatu).
- 6ti bodová pokrmová sonda zajišťující maximální přesnost měření a bezpečnost pokrmu (vč. korekce špatného zasunutí)
- Možnost přiřazení vlastních obrázků pokrmů k uloženým programům.
- Automatické zchlazení komory a funkce Automatického předhřevu (vypínatelný)
- Možnost nastavení sníženého výkonu/spotřeby energie. Obzvláště vhodné pro pomalé pečení a pečení přes noc.
- SkyClean: automatický integrovaný systém mytí komory. Green funkce pro úspory energie, vody a chemie. 5 automatických cyklů podle intenzity znečištění (soft, medium, intenzivní, extra-intenzivní, studený oplach). Integrovaná funkce odvápnování bojleru. Možnost naprogramování času spuštění mytí.
- Mycí systém SkyClean uzpůsobený pro 3 různé typy detergentů: práškové, tekuté (zásobník jako extra příslušenství) a enzymatické.
- Plan-n-Save: funkce optimalizace posloupností varných postupů zkrátí dobu vaření a uspoří energie tím, že navrhne nejefektivnější návaznost jednotlivých fází vaření.
- Make-It-Mine: přizpůsobení uživatelského rozhraní (obsah displeje, zobrazované údaje, atd.) dle individuálních požadavků vč. fce. zamknout displej proti neoprávněnému použití.
- SkyHub-Oblíbené: uživatelem nastavitelný obsah Úvodní obrazovky (oblíbené programy, oblíbené funkce apod.)
- MyPlanner funkce pro plánování denní agendy (rozvrh práce) s možností zobrazení upomínek pro každou plánovanou činnost.
- SkyDuo: komunikační propojení konvektomatu a zchlazovače SkyLine zajistí vzájemné "dorozumívání" mezi oběma stroji tak, aby se optimalizoval čas celého procesu Cook&Chill (SkyDuo Kit - propojovací sada jako extra příslušenství).
- GreaseOut: příprava pro systém odlučování a následný sběr tuků (extra příslušenství)
- USB port: programování, stahování HACCP a FoodSafeControl dat, uložení nastavení; připojení speciální Sous-Vide teplotní sondy (extra příslušenství)
- Možnost vzdáleného přístupu a napojení na HACCP systémy (vyžaduje extra příslušenství).
- Návod k obsluze, nápověda a další materiály snadno dostupné pomocí naskenování QR-kódu mobilní zařízení.
- Back-Up režim s autodiagnostikou: aktivována v případě výskytu poruchy (přepnutí na nouzový režim) nebo přerušení přívodu energie.
- Automatické zobrazení spotřeby po ukončení cyklu.
- [NOT TRANSLATED]
- [NOT TRANSLATED]

Zepředu

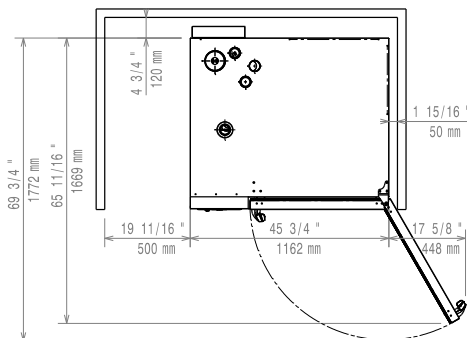


Boční



- CW11 = Napojení studené vody 1  
 CW12 = Napojení studené vody 2  
 D = Odpad  
 DO = Přepadová odpadní trubka  
 EI = Elektrické napojení  
 G = Plynové připojení

Shora


**Elektro**

Napětí:	229765 (ECO202T3G0)	220-240 V/1 ph/50 Hz
Příkon:		2.5 kW
Příkon:		2.5 kW
El. připojení přes samostatný vypínač		

**Plyn**

Plynový výkon:		100 kW
Standardní připravenost na plyn typu:		Natural Gas G20
Napojení plynu ISO 7/1 - průměr:		1" MNPT
LPG:		
Jmenovitý tepelný výkon:		402275 BTU (100 kW)

**Voda:**

Napojení upravené "SV":		3/4"
Tlak:		1-4.5 bar
Odpad "D":		50mm

Electrolux doporučuje napojení na upravenou vodu v závislosti na místních podmínkách.

Požadavky na kvalitu vody, viz. návod k instalaci.

Max.teplota přívodní vody:		30 °C
Chloridy:		<17 ppm
Vodivost:		>285 µS/cm

**Instalace:**

Min. vzdálenost od zdi:		5cm vzadu a vpravo
Doporučený volný prostor pro servisní účely:		50 cm vlevo

**Kapacita:**

GN:		20 - 2/1 Gastronorm
Max. kapacita:		200 kg

**Hlavní informace**

Dveřní závěsy:		Vpravo
Vnější rozměry, Šířka		1162 mm
Vnější rozměry, Výška		1794 mm
Vnější rozměry, Hloubka		1066 mm
Vnější rozměry, Váha		450 kg
Netto váha:		450 kg
Přepravní váha:		475 kg
Přepravní objem:		2.77 m <sup>3</sup>
Vícebodová sonda		X
Automatický čistící systém		X
Ochrana pro vodě:		IPX5

**Příslušenství v ceně**
**Extra příslušenství**

- |  |            |                          |   |            |                          |
|--|------------|--------------------------|---|------------|--------------------------|
| • C23-PRÁŠKOVÝ MYCÍ DETERGENT, BALENÍ 100KS  | PNC 0s2392 | <input type="checkbox"/> | • Banketová klec pro 20x2/1 - 116 TALÍŘŮ, rozteč 66mm, konvektomaty AOS a zchlazovače                           | PNC 922349 | <input type="checkbox"/> |
| • C25 - oplachové a odvápnovací tablety SkyLine, balení 50ks   | PNC 0s2394 | <input type="checkbox"/> | • Nádoba na tuk a šťávy, GN2/1-100, s ventilem  | PNC 922357 | <input type="checkbox"/> |
| • Vodní filtr s kartridží, průtokoměr, konvektomaty 6&10x1/1 se zvýšeným parním provozem   | PNC 920003 | <input type="checkbox"/> | • Rošt na kachny GN1/1, na 8 kachen (á 1.8kg)   | PNC 922362 | <input type="checkbox"/> |
| • Automatický změkčovač pro konvektomaty, s automatickou regenerací pryskiřicové náplně  | PNC 921305 | <input type="checkbox"/> | • Termoizolační plášť pro klec 20xGN2/1, konvektomaty a zchlazovače   | PNC 922367 | <input type="checkbox"/> |
| • Zařízení pro dezinfekci náplně změkčovačů pro konvektomaty (921305)  | PNC 921306 | <input type="checkbox"/> | • Držák na detergenty - nástěnný  | PNC 922386 | <input type="checkbox"/> |
| • GN1/1 - rošt, nerez AISI304, sada 2ks  | PNC 922017 | <input type="checkbox"/> | • Sada pro napojení externích zásobníků na detergenty   | PNC 922618 | <input type="checkbox"/> |
| • Rošt na kuřata, GN1/1, na 8 kuřat (á 1.2kg), sada 2ks  | PNC 922036 | <input type="checkbox"/> | • GN1/1-20mm - plech na sušení  | PNC 922651 | <input type="checkbox"/> |
| • Zavážecí vozík s integrovanou klecí, 20x2/1 - rozteč 63mm (AOS/EASYLINE)   | PNC 922044 | <input type="checkbox"/> | • GN1/1 - plech na sušení, rovný  | PNC 922652 | <input type="checkbox"/> |
| • Zavážecí vozík s integrovanou klecí, 16x2/1 - rozteč 80mm (AOS/EASYLINE)   | PNC 922046 | <input type="checkbox"/> | • Dodatečné, boční tepelné odstínění ovládacího panelu, pro konvektomaty 20xGN2/1                               | PNC 922658 | <input type="checkbox"/> |
| • Banketová klec pro 20x2/1 - 92 TALÍŘŮ, rozteč 85mm, konvektomaty AOS a zchlazovače   | PNC 922055 | <input type="checkbox"/> | • Sada pro konverzi - Zemní plyn na LPG   | PNC 922670 | <input type="checkbox"/> |
| • GN1/1 - rošt, nerez AISI304  | PNC 922062 | <input type="checkbox"/> | • Sada pro konverzi - LPG na Zemní plyn   | PNC 922671 | <input type="checkbox"/> |
| • Zavážecí vozík s klecí na pekařské plechy 16x(400x600), rozteč 80mm, pro 20x2/1 konvektomaty a zchlazovače   | PNC 922069 | <input type="checkbox"/> | • Slučovač tahu pro plynové konvektomaty  | PNC 922678 | <input type="checkbox"/> |
| • Sprcha pro boční montáž  | PNC 922171 | <input type="checkbox"/> | • Zavážecí vozík s integrovanou klecí, 15x2/1 - rozteč 84mm   | PNC 922686 | <input type="checkbox"/> |
| • Plech na 5ks baget (400x600x38mm) - alu-silikon  | PNC 922189 | <input type="checkbox"/> | • Sada pro bezpečnostní ukotvení konvektomatu ke zdi  | PNC 922687 | <input type="checkbox"/> |
| • Plech na pečení - děrovaný (400x600x20mm) - alu  | PNC 922190 | <input type="checkbox"/> | • WIFI jednotka (NIU)   | PNC 922695 | <input type="checkbox"/> |
| • Plech na pečení (400x600x20mm) - alu   | PNC 922191 | <input type="checkbox"/> | • Grilovací rošt, mřížkovaný  | PNC 922713 | <input type="checkbox"/> |
| • GN1/1 - smažicí a fritovací koše, sada 2ks   | PNC 922239 | <input type="checkbox"/> | • Držák teplotní sondy pro tekuté pokrmy  | PNC 922714 | <input type="checkbox"/> |
| • Rošt pekařský (400x600mm) - nerezový   | PNC 922264 | <input type="checkbox"/> | • Plech pro tradiční statické pečení, v. 100mm  | PNC 922746 | <input type="checkbox"/> |
| • Rošt na kuřata, GN1/1, na 8 kuřat (á 1.2kg)  | PNC 922266 | <input type="checkbox"/> | • Grilovací tál, oboustranný (hladký-vroubkovaný), 400x600mm  | PNC 922747 | <input type="checkbox"/> |
| • Sous-Vide USB teplotní sonda   | PNC 922281 | <input type="checkbox"/> | • Zavážecí vozík s integrovanou klecí, 16xGN2/1 - rozteč 80mm   | PNC 922758 | <input type="checkbox"/> |
| • GN1/1 - rošt pro grilovací jehlice   | PNC 922326 | <input type="checkbox"/> | • Banketový vozík s klecí na 92 talířů ke konvektomatu a zchlazovači 20xGN2/1, rozteč 85mm                      | PNC 922760 | <input type="checkbox"/> |
| • Grilovací jehlice, příčné, sada 6ks  | PNC 922328 | <input type="checkbox"/> | • Zavážecí vozík s klecí na 16 pekařských plechů 400x600mm, rozteč 80mm, ke konvektomatu a zchlazovači 20xGN2/1 | PNC 922762 | <input type="checkbox"/> |
| • Volcano Smoker - vložka na dřevěné štěpky pro uzení v konvektomatech (různé druhy štěpky viz. extra příslušenství)   | PNC 922338 | <input type="checkbox"/> | • Banketový vozík s klecí na 116 talířů ke konvektomatu a zchlazovači 20xGN2/1, rozteč 66mm                     | PNC 922764 | <input type="checkbox"/> |
| • Vodní nano-filtr pro konvektomaty 10xGN2/1, 20xGN1/1 a GN2/1. Předpokládána charakteristika přírodní vody: pitná voda bez volných chlorinů, teplota 8° až 15°C., pH mezi 2 až 12, max. tvrdost 2000 ppm. | PNC 922344 | <input type="checkbox"/> | • Sada pro kompatibilitu závažecích vozíků k AOS (vyráběných do 2019) se SkyLine konvektomaty 20 GN2/1          | PNC 922770 | <input type="checkbox"/> |
| • Reversní osmóza, externí, pro 10x2/1 až 20x2/1 konvektomaty, 4 membrány, dvojstupňový mechanický filtr pevných částic a chlorů.  | PNC 922345 | <input type="checkbox"/> | • Sada pro kompatibilitu AOS konvektomatů 20 GN se SkyLine závažecími vozíky                                    | PNC 922771 | <input type="checkbox"/> |
| • Víceúčelový hák  | PNC 922348 | <input type="checkbox"/> | • REDUKČNÍ VENTIL   | PNC 922773 | <input type="checkbox"/> |
|  |            |                          | • GN1/1-40mm, nepřilnavý povrch   | PNC 925001 | <input type="checkbox"/> |
|  |            |                          | • GN1/1-60mm, plech s nepřilnavým povrchem  | PNC 925002 | <input type="checkbox"/> |
|  |            |                          | • GN1/1 - grilovací tál, oboustranný (hladký-vroubkovaný)   | PNC 925003 | <input type="checkbox"/> |
|  |            |                          | • GN1/1 - grilovací rošt - ALU  | PNC 925004 | <input type="checkbox"/> |
|  |            |                          | • GN1/1 - plech na 8x sázená vejce/palačinky/hamburgery   | PNC 925005 | <input type="checkbox"/> |
|  |            |                          | • GN1/1 - pečící plech s podélnými okraji   | PNC 925006 | <input type="checkbox"/> |
|  |            |                          | • GN/1 - rošt na pečené brambory (28ks/rošt)  | PNC 925008 | <input type="checkbox"/> |

