

SkyLine PremiumS 10xGN2/1, plynový, řada Green

Pol. č.: _____

Model: _____

Projekt: _____

SIS # _____

AIA # _____


229763 (ECOG102T3G0)

 SkyLine PremiumS,
 konvektomat, 10xGN2/1, PL,
 3-sklo

Zkrácená specifikace

Položka č.

SkyLine PremiumS, konvektomat, 10xGN2/1, PLYN, trojitě dveřní sklo, dotykové ovládání Touch Screen

- integrovaný bojlerový vyvíječ páry
- měření a regulace skutečné vlhkosti pomocí LAMBDA Sondy (nastavení sytosti páry v rozmezí 1-100%)
- OptiFlow: optimalizovaný rozvod vnitřního proudění vzduchu pomocí 7-rychlostního ventilátoru

- SkyClean: automatický integrovaný systém mytí komory s integrovanou funkcí odvápnování bojleru; 5 automatických mycích cyklů (soft, medium, strong, Xtra-strong, pouze oplach)

PROVOZNÍ REŽIMY:

MANUÁLNÍ režim: příprava pokrmů pomocí klasického nastavení všech základních a doplňkových funkcí.

PROGRAMOVÝ režim: vaření pomocí uložených programů v paměti (1000 programů s až 16 fázemi); možnost vytvoření až 16 skupin programů.

AUTOMATICKÝ režim: příprava pomocí výběru receptů podle kategorií pokrmů, stupně propečení apod.; 9 kategorií pokrmů s více jak 100 přednastavených variant

- Speciální programy: regenerace; LTC - nízkoteplotní pečení; EcoDelta; Sous-Vide; StaticCombi - režim statické pece; Pasterizace těstovin; Dehydratace - sušení; Food Safe Control a Advanced Food Safe Control

- Speciální fce.: MultiTimer - vaření po vsuvech, Plan-n-Save - automatický organizátor efektivní posloupnosti vaření; MyPlanner - osobní plánovač s připomínkami; SkyHub & Make-It-Mine - uživatelsky nastavitelný obsah displeje a vytvoření vlastního obsahu úvodní obrazovky; SkyDuo - propojení se chlazenáči SkyChillerS; funkce automatického zálohování

- USB port: programování, zálohování, HACCP stahování dat
- 6ti bodová pokrmová sonda s fci. automatické korekce nesprávného zapichnutí
- Trojitě dveřní sklo s dvojitým LED osvětlením

Dodáváno vč. vnitřních vodících ližin na GN - rozteč 67mm

Hlavní funkce a vlastnosti

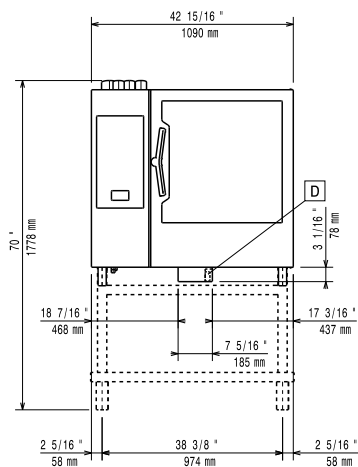
- Plně dotykový ovládací panel s vysokým rozlišením (více jak 30 jazyků vč. češtiny), vhodný i pro barvoslepe uživatele.
- Vyvíjení páry v integrovaném bojleru: přesné dávkování množství páry a teploty v závislosti na množství upravovaném pokrmu.
- Real Humidity Control: přímé měření a automatická regulace vlhkosti v komoře pomocí Lambda sondy. Vlhkost je automaticky regulována v závislosti na množství a velikosti připravovaného pokrmu
- Horkovzdušný cyklus (25°-300°C): obzvláště vhodné pro přípravu pokrmů při nízké vlhkosti
- Kombinovaný cyklus (25°C-300°C): řízená kombinace horkého vzduchu a páry s regulací vlhkosti pro optimální výsledky, snížené váhové úbytky a zkrácení času.
- Nízkoteplotní pára (25-99°C): vhodné pro SousVide, regeneraci a přípravu delikátních pokrmů.
Parní režim 100°C: pro přílohy, zeleninu, mořské plody a mnohé další pokrmy
Přehřátá pára (101-130°C)
- Automatický režim: volba automatické tepelné úpravy pokrmu pomocí obrázkových ikon/fotografií na dotykovém displeji. Výběr z 9 skupin pokrmů (maso, drůbež, ryby, zelenina, těstoviny/rýže, vejce, slané a sladké pečivo, chléb/pečivo, dezerty), více jak 100+ přednastavených automatických programů. Díky fci. Automatic Sensing Phase konvektomat automaticky zvolí správné nastavení vlhkosti, teploty a času v závislosti na zvoleném receptu, velikosti a množství pokrmu. Možnost vlastního přenastavení a následného uložení až 70 vlastních programů v každé kategorii do režimu plně automatiky.
- Cycles+ (speciální automatické programy):
 - Regenerace-Reheating: automatické nastavení pro nejrychlejší a zároveň šetrnou regeneraci pokrmů.
 - Nízkoteplotní pečení (LTC) pro minimální váhové úbytky a maximální šťavnatost, s možností nastavení "pečení přes noc". Patent US7750272B2
 - Kynárna-Proving: automatický program pro kynutí těst při optimální vlhkosti a teplotě.
 - EcoDelta a progresivní EcoDelta
 - Sous-Vide program
 - Režim Statická trouba: vhodný nejen pro delikátní cukrářské postupy
 - Pasterizace těstovin
 - Dehydratace-sušení: ideální pro přípravu sušeného ovoce, zeleniny, masa apod.)
 - FoodSafeControl (FSC): integrovaný modul pro automatickou kontrolu mikrobiologické nezávadnosti varného procesu s ohledem na základní předpisy HACCP, Patent US6818865B2
 - Advanced FoodSafeControl (A-FSC): režim FSC s kontrolou a následným vyhodnocením bezpečnosti tepelné úpravy na základě Pasteurizačního F-faktoru.
- Programový režim: paměť až na 1000 volitelných programů, každý s možností nastavení až 16ti fází. Možnost třídění až do 16 různých uživatelských skupin receptů.
- MultiTimer - vaření po vsuvech: možnost nastavení

SCHVÁLENO:

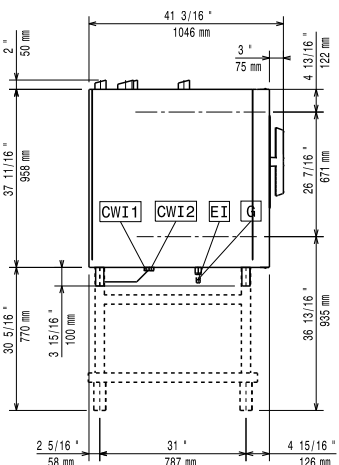
až pro 20 vsuvů najednou, možnost uživatelského pojmenování jednotlivých vsuvů. Možnost uložit až 200 sestav MultiTimerů

- OptiFlow Air Distribution: systém pro dosažení maximální rovnoměrnosti pečení (kombinace speciálního tvaru komory, řízené odvětrávací klapky a přesného ventilátoru s variabilní rychlostí).
- Ventilátor: nastavení 7 rychlostí (od 300 do 1500 ot./min.) s automatickým reversním chodem pro ideální rovnoměrnost ohřevu. Automatická brzda (zastavení ventilátoru za méně než 5 vteřin po otevření dveří konvektomatu).
- 6ti bodová pokrmová sonda zajišťující maximální přesnost měření a bezpečnost pokrmu (vč. korekce špatného zasunutí)
- Možnost přiřazení vlastních obrázků pokrmů k uloženým programům.
- Automatické zchlazení komory a funkce Automatického předhřevu (vypínatelný)
- Možnost nastavení sníženého výkonu/spotřeby energie. Obzvláště vhodné pro pomalé pečení a pečení přes noc.
- SkyClean: automatický integrovaný systém mytí komory. Green funkce pro úspory energie, vody a chemie. 5 automatických cyklů podle intenzity znečištění (soft, medium, intenzivní, extra-intenzivní, studený oplach). Integrovaná funkce odvápnování bojleru. Možnost naprogramování času spuštění mytí.
- Mycí systém SkyClean uzpůsobený pro 3 různé typy detergentů: práškové, tekuté (zásobník jako extra příslušenství) a enzymatické.
- Plan-n-Save: funkce optimalizace posloupností varných postupů zkrátí dobu vaření a uspoří energie tím, že navrhne nejefektivnější návaznost jednotlivých fází vaření.
- Make-It-Mine: přizpůsobení uživatelského rozhraní (obsah displeje, zobrazované údaje, atd.) dle individuálních požadavků vč. fce. zamknout displej proti neoprávněnému použití.
- SkyHub-Oblíbené: uživatelem nastavitelný obsah Úvodní obrazovky (oblíbené programy, oblíbené funkce apod.)
- MyPlanner funkce pro plánování denní agendy (rozvrh práce) s možností zobrazení upomínek pro každou plánovanou činnost.
- SkyDuo: komunikační propojení konvektomatu a zchlazovače SkyLine zajistí vzájemné "dorozumívání" mezi oběma stroji tak, aby se optimalizoval čas celého procesu Cook&Chill (SkyDuo Kit - propojovací sada jako extra příslušenství).
- GreaseOut: příprava pro systém odlučování a následný sběr tuků (extra příslušenství)
- USB port: programování, stahování HACCP a FoodSafeControl dat, uložení nastavení; připojení speciální Sous-Vide teplotní sondy (extra příslušenství)
- Možnost vzdáleného přístupu a napojení na HACCP systémy (vyžaduje extra příslušenství).
- Návod k obsluze, nápověda a další materiály snadno dostupné pomocí naskenování QR-kódu mobilní zařízení.
- Back-Up režim s autodiagnostikou: aktivována v případě výskytu poruchy (přepnutí na nouzový režim) nebo přerušení přívodu energie.
- Automatické zobrazení spotřeby po ukončení cyklu.
- [NOT TRANSLATED]
- [NOT TRANSLATED]

Zepředu

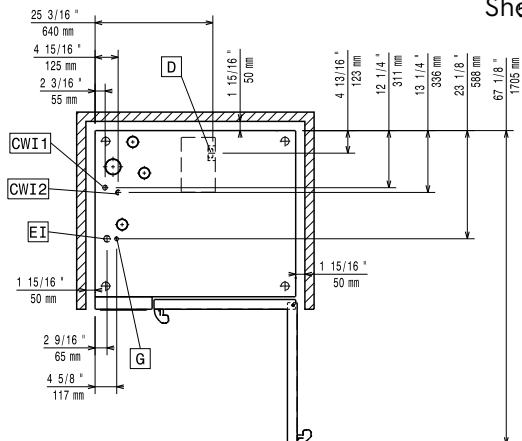


Boční



- CWI1 = Napojení studené vody 1**
CWI2 = Napojení studené vody 2
D = Odpad
DO = Přepadová odpadní trubka
EI = Elektrické napojení
G = Plynové připojení

Shora


Elektro

Napětí:	229763 (ECO102T3G0)	220-240 V/1 ph/50 Hz
Příkon:		1.5 kW
Příkon:		1.5 kW
El. připojení přes samostatný vypínač		

Plyn

Plynový výkon:	47 kW
Standardní připravenost na plyn typu:	Natural Gas G20
Napojení plynu ISO 7/1 - průměr:	1/2" MNPT
LPG:	
Jmenovitý tepelný výkon:	189025 BTU (47 kW)

Voda:

Napojení upravené "SV":	3/4"
Tlak:	1-4.5 bar
Odpad "D":	50mm

Electrolux doporučuje napojení na upravenou vodu v závislosti na místních podmínkách.

Požadavky na kvalitu vody, viz. návod k instalaci.

Max.teplota přívodní vody:	30 °C
Chloridy:	<17 ppm
Vodivost:	>285 µS/cm

Instalace:

Min. vzdálenost od zdi:	5cm vzadu a vpravo
Doporučený volný prostor pro servisní účely:	50 cm vlevo

Kapacita:

GN:	10 - 2/1 Gastronorm
Max. kapacita:	100 kg

Hlavní informace

Dveřní závěsy:	Vpravo
Vnější rozměry, Šířka	1090 mm
Vnější rozměry, Výška	1058 mm
Vnější rozměry, Hloubka	971 mm
Vnější rozměry, Váha	201 kg
Netto váha:	201 kg
Přepravní váha:	228 kg
Přepravní objem:	1.58 m ³
Vícebodová sonda	X
Automatický čistící systém	X
Ochrana pro vodě:	IPX5

Extra příslušenství

- | | | | |
|--|------------|---|------------|
| • C23-PRÁŠKOVÝ MYCÍ DETERGENT, BALENÍ 100KS | PNC 0s2392 | • Nádobna na tuk a šťávy, GN2/1-100, s ventilem | PNC 922357 |
| • C25 - oplachové a odvápnovací tablety SkyLine, balení 50ks | PNC 0s2394 | • Rošt na kachny GN1/1, na 8 kachen (á 1.8kg) | PNC 922362 |
| • Vodní filtr s kartridží, průtokoměr, konvektomaty 6&10x1/1 se zvýšeným parním provozem | PNC 920003 | • Termoizolační plášť pro klec 10xGN2/1, konvektomaty a zchlazovače | PNC 922366 |
| • Automatický změkčovač pro konvektomaty, s automatickou regenerací pryskiřicové náplně | PNC 921305 | • Vedení GN pro rozloženou otevřenou podestavbu 6&10x2/1 | PNC 922384 |
| • Zařízení pro dezinfekci náplně změkčovačů pro konvektomaty (921305) | PNC 921306 | • Držák na detergenty - nástěnný | PNC 922386 |
| • Sada koleček pro podestavby 6&10x1/1,2/1 (nelze pro rozložené podestavby) | PNC 922003 | • Zavázeční klec s kolečky, 10x2/1, rozteč 65mm | PNC 922603 |
| • GN1/1 - rošt, nerez AISI304, sada 2ks | PNC 922017 | • Zavázeční klec s kolečky, 8x2/1, rozteč 80mm | PNC 922604 |
| • Rošt na kuřata, GN1/1, na 8 kuřat (á 1.2kg), sada 2ks | PNC 922036 | • Ližiny a madlo pro klec 6&10xGN2/1, pro konvektomaty | PNC 922605 |
| • GN1/1 - rošt, nerez AISI304 | PNC 922062 | • Klec na pekařské plechy 8X(400x600), rozteč 80mm, s kolečky, pro 10x2/1 konvektomaty a zchlazovače | PNC 922609 |
| • GN2/1 - rošt, nerez AISI304 | PNC 922076 | • Podestavba otevřená, s vedením plechů, pro konvektomaty 6&10x2/1 | PNC 922613 |
| • Sprcha pro boční montáž | PNC 922171 | • Podestavba skříňová, s vedením plechů, pro konvektomaty 6&10x2/1 | PNC 922616 |
| • GN2/1 - rošt, nerez AISI304, sada 2ks | PNC 922175 | • Sada pro napojení externích zásobníků na detergenty | PNC 922618 |
| • Plech na 5ks baget (400x600x38mm) - alu-silikon | PNC 922189 | • Sada k instalaci CombiDuo, 6x2/1 (PL) na 10x2/1 (PL) | PNC 922625 |
| • Plech na pečení - děrovaný (400x600x20mm) - alu | PNC 922190 | • Zavázeční vozík pro klece 6&10x2/1GN, pro konvektomaty a zchlazovače | PNC 922627 |
| • Plech na pečení (400x600x20mm) - alu | PNC 922191 | • Vozík pro zavázeční klec, pro CombiDuo 6x2/1 na 6/10x2/1 | PNC 922631 |
| • GN1/1 - smažicí a fritovací koše, sada 2ks | PNC 922239 | • Sada pro napojení na odpad, NEREZ, prům. 50mm, 6&10 konvektomaty | PNC 922636 |
| • Rošt pekařský (400x600mm) - nerezový | PNC 922264 | • Sada pro napojení na odpad, PLAST, prům. 50mm, 6&10 konvektomaty | PNC 922637 |
| • Systém dvoustupňového otevírání dveří pro konvektomaty s podélným ukládáním GN nádob (pro 6x1/1 až 10x2/1) | PNC 922265 | • Zavázeční vozík s 2 nádobami na sběr tuků a šťáv | PNC 922638 |
| • Rošt na kuřata, GN1/1, na 8 kuřat (á 1.2kg) | PNC 922266 | • Sada pro sběr tuků a šťáv pro otevřené podestavby GN1/1-2/1 (2 zásobník, napojení a uzavírací ventil) | PNC 922639 |
| • Sous-Vide USB teplotní sonda | PNC 922281 | • Banquetová klec s kolečky, pro 10x2/1 - 51 TALÍŘŮ, rozteč 75mm, konvektomaty a zchlazovače | PNC 922650 |
| • GN1/1 - rošt + 6 grilovací jehlice, pro podélné i příčné konvektomaty | PNC 922325 | • GN1/1-20mm - plech na sušení | PNC 922651 |
| • GN1/1 - rošt pro grilovací jehlice | PNC 922326 | • GN1/1 - plech na sušení, rovný | PNC 922652 |
| • Grilovací jehlice, příčné, sada 6ks | PNC 922328 | • Podestavba otevřená, pro 6&10x2/1 konvektomaty - rozložená | PNC 922654 |
| • Vodní nano-filtr pro konvektomaty 10xGN2/1, 20xGN1/1 a GN2/1. Předpokládaná charakteristika přírodní vody: pitná voda bez volných chlorinů, teplota 8° až 15°C., pH mezi 2 až 12, max. tvrdost 2000 ppm. | PNC 922344 | • Dodatečné, boční tepelné odstínění ovládacího panelu, pro konvektomaty 10xGN2/1 | PNC 922664 |
| • Reversní osmóza, externí, pro 10x2/1 až 20x2/1 konvektomaty, 4 membrány, dvojstupňový mechanický filtr pevných částic a chlorů. | PNC 922345 | • Dodatečné, boční tepelné odstínění ovládacího panelu, pro konvektomaty v sestavě CombiDuo 6x2/1 na 10x2/1 | PNC 922667 |
| • Víceúčelový hák | PNC 922348 | • Sada pro konverzi - Zemní plyn na LPG | PNC 922670 |
| • Sada pro ukotvení nohou, konvektomaty 6&10 vsunů, v. 100-130mm | PNC 922351 | • Sada pro konverzi - LPG na Zemní plyn | PNC 922671 |
| | | • Slučovač tahu pro plynové konvektomaty | PNC 922678 |
| | | • Sada pro bezpečnostní ukotvení konvektomatu ke zdi | PNC 922687 |
| | | • Vedení pro GN nádoby, pro otevřenou podestavbu 6&10x2/1 | PNC 922692 |
| | | • Nožičky, sada 4 ks, černé, výškově stavitelné (100-115mm), pro konvektomaty 6&10 | PNC 922693 |
| | | • WIFI jednotka (NIU) | PNC 922695 |

- Držák na detergenty - do podestavby PNC 922699
- Grilovací rošt, mřížkovaný PNC 922713
- Držák teplotní sondy pro tekuté pokrmy PNC 922714
- Digestoř, s ventilátorem, konvektomaty 6&10x2/1 PNC 922729
- Digestoř, s ventilátorem, pro CombiDuo 6x2/1 na 6&10x2/1 PNC 922731
- Digestoř, bez ventilátoru, konvektomaty 6&10x2/1 PNC 922734
- Digestoř, bez ventilátoru, pro CombiDuo 6x2/1 na 6&10x2/1 PNC 922736
- Nožičky, sada 4 ks, výškově stavitelné (230-290mm), pro konvektomaty 6&10 PNC 922745
- Plech pro tradiční statické pečení, v. 100mm PNC 922746
- Grilovací tál, oboustranný (hladký-vroubkovaný), 400x600mm PNC 922747
- Vozík pro sběrnou nádobu na tuk. PNC 922752
- REDUKČNÍ VENTIL PNC 922773
- GN1/1-20mm, plech s nepřilnavým povrchem PNC 925000
- GN1/1-40mm, nepřilnavý povrch PNC 925001
- GN1/1-60mm, plech s nepřilnavým povrchem PNC 925002
- GN1/1 - grilovací tál, oboustranný (hladký-vroubkovaný) PNC 925003
- GN1/1 - grilovací rošt - ALU PNC 925004
- GN1/1 - plech na 8x sázená vejce/palačinky/hamburgery PNC 925005
- GN1/1 - pečící plech s podélnými okraji PNC 925006
- GN1/1 - rošt na pečené brambory (28ks/rošt) PNC 925008
- Sada pro instalaci SkyLine konvektomatů na předchozí typ podestavby GN2/1 PNC 930218

