

## Kráječe zeleniny TR210 - automatická násypka, vozík - variabilní rychlost

Pol. č.: \_\_\_\_\_

Model: \_\_\_\_\_

Projekt: \_\_\_\_\_

SIS # \_\_\_\_\_

AIA # \_\_\_\_\_



### Kráječe zeleniny

TR210 - automatická násypka, vozík - variabilní rychlost

600079 (TR210VV)

Kráječ zeleniny, nerezová automatická násypka, na nerezovém vozíku. Variabilní rychlost 140 až 750 ot/min. Vč.ejektoru (bez disků-objednávají se zvlášť).

### Zkrácená specifikace

#### Položka č.

Vhodný pro střední kuchyně s kapacitou do 1000 jídel, speciálně konstruováno pro zpracování zeleniny jako je krájení, strouhání či kostičkování. Nerezová automatická násypka s kapacitou až 2100 kg/hod.

Volně stojící mobilní provedení na nerezovém vozíku, na který lze umístit GN2/1 nádobu (objednává se zvlášť). Části přicházející do kontaktu s potravinami - nerezová násypka a krájecí komora - snadno odnímatelné bez nutnosti nářadí a s možností umývání v myčce nádobí. Asynchronní průmyslový motor pro zátěžové provozu a dlouhou životnost.

Motorová základna z leštěné hliníkové slitiny zcela uzavřená. Magnetický bezpečnostní vypínač okamžitě zastaví stroj v případě, že násypka není správně umístěna.

Ovládací panel s ochranou proti střikající vodě (IP55), beznapěťový blokovací systém - v případě výpadku el.proudu za provozu se kráječ samovolně znovu nespustí dokud obsluha nestiskne tlačítko Start. Variabilní rychlost (140 až 750 ot/min).

Disky, standardní páková násypka nebo na podlouhou zeleninu a ergonomický vozík se objednávají zvlášť.

### Hlavní funkce a vlastnosti

- Vhodné pro provozy s kapacitou 100-800 jídel u stolů s obsluhou a až 1000 jídel ve stravovacích provozech.
- S kráječem zeleniny můžete snadno jak plátkovat, strouhat, nudličkovat, tak i dělat kostičky či hranolky.
- Dodávka včetně:
  - automatické násypky
  - krájecí komory
  - vyhazovacího disku
  - vozíku pod kráječ, na který lze umístit GN2/1 nádobu pro sběr nakrájené zeleniny (objednává se zvlášť), pro zvýšení produktivity a snadný provoz bez námahy.
- Model s kontinuálním plněním, kapacita násypky 5/6 kg.
- Veškeré části přicházející do styku s potravinami jsou snadno demontovatelné bez nutnosti nářadí, nerezovou násypku i nerezovou přitlačnou páku a krájecí komoru lze umývat v myčce nádobí.
- Kompletní a široká nabídka disků a mřížek (prům. 205cm).
- Vysoká flexibilita a ergonomie díky velkému množství extra příslušenství.
- Jako extra příslušenství lze objednat násypku na dlouhou zeleninu (4 válcové otvory různých rozměrů).
- Jako extra příslušenství lze objednat pákovou násypku (i s otvorem pro dlouhou zeleninu) pro dosažení maximální přesnosti výsledku krájení.

### Konstrukce

- Všechny DISKY (objednávají se zvlášť) jsou vyrobeny z NEREZ oceli a mohou se umývat v myčce nádobí.
- Automatická násypka je vyrobena výhradně z ušlechtilé nerez oceli pro lepší odolnost.
- Násypka na dlouhou zeleninu, páková násypka a vozík jsou vyrobeny z ušlechtilé nerez oceli.
- Motorová základna z leštěné hliníkové slitiny.
- Výkon: 500W.
- Vysoce spolehlivý, tichý asynchronní průmyslový motor pro zátěžové provozy a dlouhou životnost.
- Planetární systém chráněn proti vodě (IP55 na elektrické ovládání, IP34 na celý mixér).
- Variabilní RYCHLOST: 140 až 750 ot/min.

SCHVÁLENO: \_\_\_\_\_

**Příslušenství v ceně**

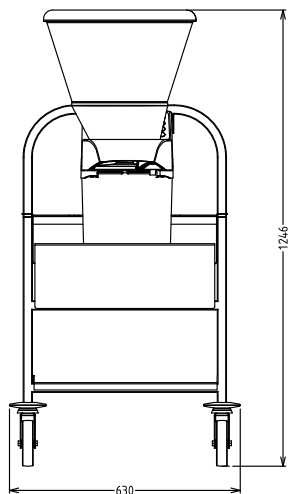
- 1 x Vozík nerezový na GN 2/1 (dodává se bez GN nádob). PNC 650065
- 1 x Disk vyhazovací. PNC 653772

**Extra příslušenství**

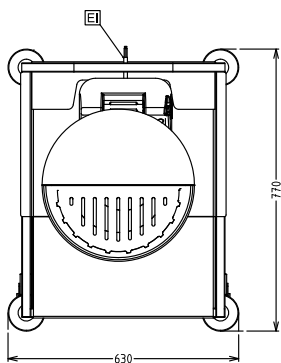
- Nerezová násypka na dlouhou zeleninu se 4 otvory o různých průměrech k TR210 (bez krájecí komory a vyhazovacího disku). PNC 650063
- Nerezová páková násypka k TR210 (bez krájecí komory a vyhazovacího disku). PNC 650064
- Disk NEREZOVÝ- nudličkovač Julienne 4x4 mm s "S"-zahnutými noži. PNC 650077
- Disk NEREZOVÝ- nudličkovač Julienne 6x6 mm s "S"-zahnutými noži (lze využít i pro hranolky). PNC 650078
- Disk NEREZOVÝ- nudličkovač Julienne 8x8 mm s "S"-zahnutými noži (lze využít i pro hranolky). PNC 650079
- Disk NEREZOVÝ- nudličkovač Julienne 10x10 mm s "S"-zahnutými noži (lze využít i pro hranolky). PNC 650080
- Disk NEREZOVÝ - plátkovač 0,6mm s "S"-zahnutými noži. PNC 650081
- Disk NEREZOVÝ - plátkovač 1mm s "S"-zahnutými noži. PNC 650082
- Disk NEREZOVÝ - plátkovač 2mm s "S"-zahnutými noži. PNC 650083
- Disk NEREZOVÝ - plátkovač 3mm s "S"-zahnutými noži. PNC 650084
- Disk NEREZOVÝ - plátkovač 4mm s "S"-zahnutými noži. PNC 650085
- Disk NEREZOVÝ - plátkovač 5mm s "S"-zahnutými noži. PNC 650086
- Disk NEREZOVÝ - plátkovač 6mm s "S"-zahnutými noži. PNC 650087
- Disk NEREZOVÝ - plátkovač 8mm s "S"-zahnutými noži. PNC 650088
- Disk NEREZOVÝ- plátkovač / vlnkovač 2mm s "S"-zahnutými noži. PNC 650089
- Disk NEREZOVÝ- plátkovač / vlnkovač 3mm s "S"-zahnutými noži. PNC 650090
- Disk NEREZOVÝ- plátkovač / vlnkovač 6mm s "S"-zahnutými noži. PNC 650091
- Sada nerezových disků "Bistro" (C2S-plátkovač 2mm, C5S-plátkovač 5mm, J2X-strouhač 2mm). PNC 650092
- Sada nerezových disků "Gastronomy" (C2S-2mm plátkovač, C5S-5mm plátkovač, J2X-2mm strouhač, AS4X-4x4mm nudličkovač, C10PS-10mm plátkovač s přítlakem, MT10T-10x10mm kostičkovač) PNC 650093
- Disk NEREZOVÝ- nudličkovač Tagliatelle 2x8 mm s "S"-zahnutými noži. PNC 650158
- Disk NEREZOVÝ- nudličkovač Tagliatelle 2x10 mm s "S"-zahnutými noži. PNC 650159
- Disk NEREZOVÝ - plátkovač vyvážený s PŘÍTLAKEM 10mm s "S"-zahnutými noži (lze používat pro plátkování nebo v kombinaci s mřížkami). PNC 650160
- Disk NEREZOVÝ - plátkovač vyvážený s PŘÍTLAKEM 12mm s "S"-zahnutými noži (lze používat pro plátkování nebo v kombinaci s mřížkami). PNC 650161

- Disk NEREZOVÝ- plátkovač / vlnkovač vyvážený s PŘÍTLAKEM 8mm s "S"-zahnutými noži (lze používat pro plátkování nebo v kombinaci s mřížkami). PNC 650162
- Disk NEREZOVÝ- plátkovač / vlnkovač vyvážený s PŘÍTLAKEM 10mm s "S"-zahnutými noži (lze používat pro plátkování nebo v kombinaci s mřížkami). PNC 650164
- Disk NEREZOVÝ - plátkovač vyvážený s PŘÍTLAKEM 13mm s "S"-zahnutými noži (lze používat pro plátkování nebo v kombinaci s mřížkami). PNC 650165
- Disk NEREZOVÝ- nudličkovač Julienne 2x2 mm s "S"-zahnutými noži. PNC 650166
- Disk NEREZOVÝ- nudličkovač Julienne 3x3 mm s "S"-zahnutými noži. PNC 650167
- Sada 4 nerezových disků (C2S-plátkovač 2mm, C5S-plátkovač 5mm, J2X-strouhač 2mm a J7X-strouhač 7mm). PNC 650178
- Sada 7 nerezových disků "Gastronomy" (C2S-2mm plátkovač, C5S-5mm plátkovač, J2X-2mm strouhač, plátkovač, J7X-7mm strouhač AS4X-4x4mm nudličkovač, C10PS-10mm plátkovač s přítlakem, MT10T-10x10mm kostičkovač) PNC 650179
- Kostičkovač 5x5 mm (v kombinaci s vhodným diskem - plátkovačem 6 mm). PNC 653566
- Kostičkovač 8x8 mm (v kombinaci s vhodným diskem - plátkovačem 8 mm). PNC 653567
- Kostičkovač 10x10 mm (v kombinaci s vhodným diskem - plátkovačem 10 mm). PNC 653568
- Kostičkovač 12x12 mm (v kombinaci s vhodným diskem - plátkovačem 10 mm). PNC 653569
- Kostičkovač 20x20 mm (v kombinaci s vhodným diskem - plátkovačem 10 mm nebo 14 mm). PNC 653570
- Hranolkovač 6x6 mm (v kombinaci s vhodným diskem - plátkovačem 6 mm). PNC 653571
- Hranolkovač 8x8 mm (v kombinaci s vhodným diskem - plátkovačem 8 mm). PNC 653572
- Hranolkovač 10x10 mm (v kombinaci s vhodným diskem - plátkovačem 10 mm). PNC 653573
- Disk vyhazovací. PNC 653772
- Disk NEREZOVÝ - strouhač 2 mm. PNC 653773
- Disk NEREZOVÝ - strouhač 3 mm. PNC 653774
- Disk NEREZOVÝ - strouhač 4 mm. PNC 653775
- Disk NEREZOVÝ - strouhač 7 mm. PNC 653776
- Disk NEREZOVÝ - strouhač 9 mm. PNC 653777

Zepředu

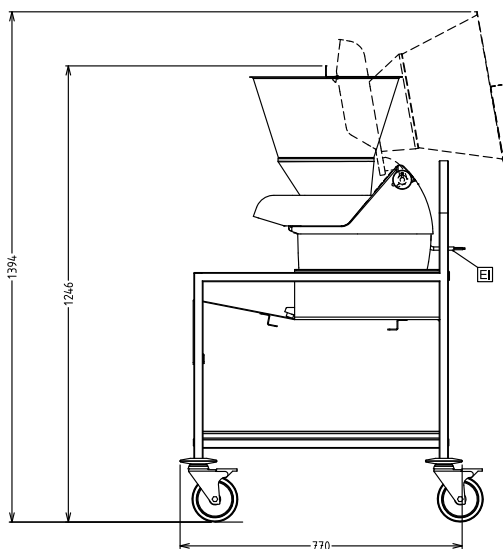


Shora



EI = Elektrické napojení

Boční


**Elektro**
**Napětí:**

600079 (TR210VV) 208-240 V/1 ph/50/60 Hz

**Příkon:**

0.5 kW

**Celkový příkon:**

0.5 kW

**Kapacita:**
**Výkon (až):** 2100 - kg/hod

**Hlavní informace**
**Vnější rozměry, Výška** 1250 mm

**Vnější rozměry, Šířka** 630 mm

**Vnější rozměry, Hloubka** 770 mm

**Přepravní váha:** 70.1 kg

 Kráječe zeleniny  
TR210 - automatická násypka, vozík - variabilní rychlost

Společnost si vyhrazuje právo provádět změny v produktech bez předchozího upozornění. Všechny informace byly správné v době tisku.