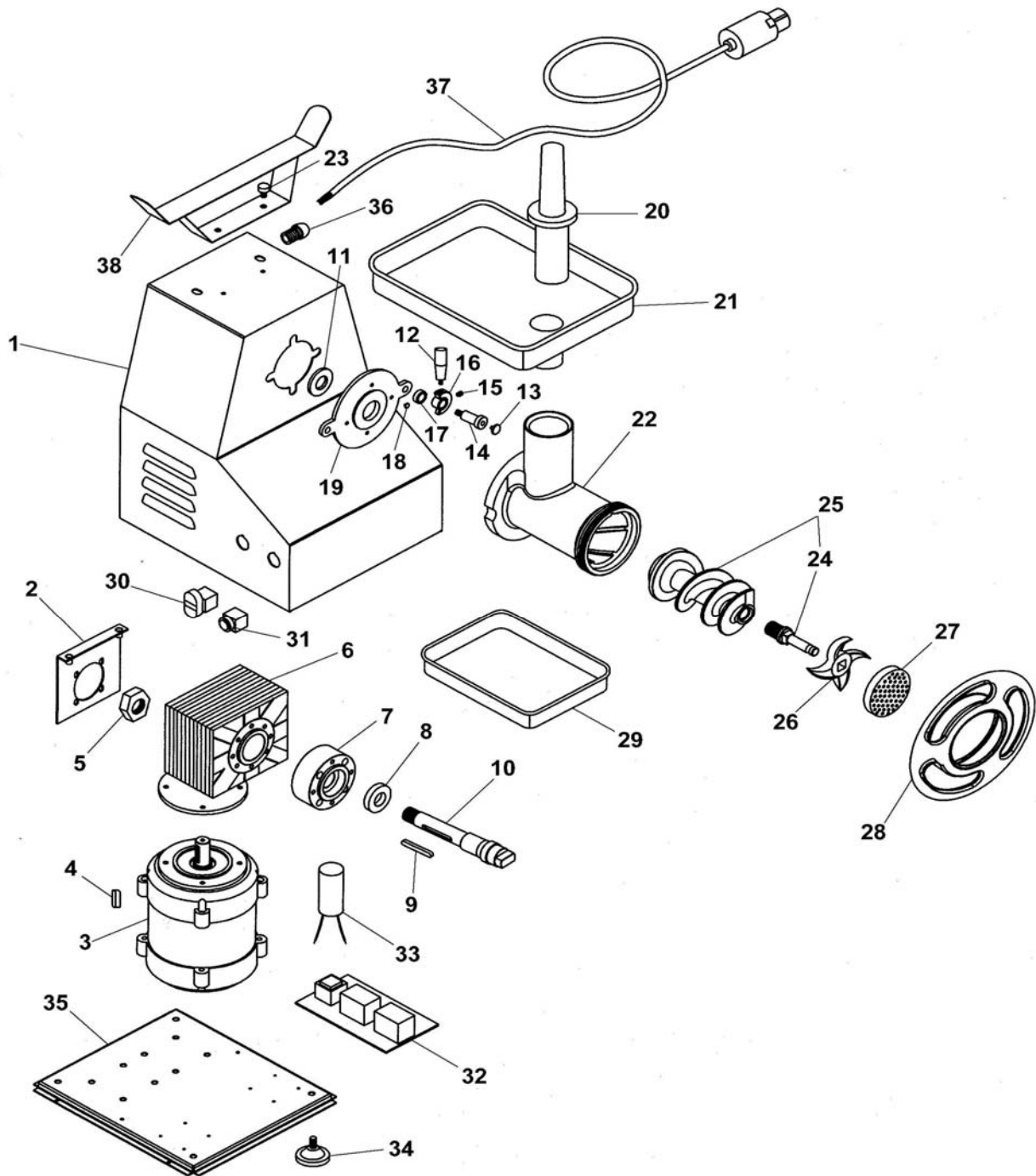


Tritacarne mod.32TS
Meat-mincer mod.32TS



TRITACARNE MOD.32TS MEAT-MINCER MOD.32TS

Rif No	Codice Code	Caratteristiche Characteristics	Descrizione Description		Prezzo netto Net price
1	SL2499		Carcassa	Housing	
2	SL2505		Staffa	Bracket	
3	SL2366	400V/3Ph/50Hz	Motore	Motor	
3	SL2894	230V/1Ph/50Hz	Motore	Motor	
3	SL2367	31/07/03 f.p.(*). 230V/1Ph/50Hz	Motore	Motor	
4	SL2705	6x6x30	Linguetta	Key	
5	MP0257	M22x1.5	Dado	Nut	
6	SL2356		Riduttore	Gear box	
7	SL2534		Flangia	Flange	
8	SL2588	51206	Cuscinetto	Bearing	
9	SL1331	8x7x60	Linguetta	Key	
10	SL2530		Albero	Shaft	
11	SL2587	35x52x10	Paraolio	Oil seal	
12	SL2584		Maniglia	Handle	
13	SL2549		Tappo	Tap	
14	SL2405		Perno	Pivot	
15	SL2583		Grano	Grub screw	
16	SL2421		Camma	Cam	
17	SL2406		Distanziale	Spacer	
18	SL2548		Tappo	Tap	
19	SL2532		Flangia	Flange	
20	SL0134		Pestello	Pusher	
21	SL2648		Tramoggia	Hopper	
22	SL2418		Bocchettone	Sleeve	
22	SL2545	Unger	Bocchettone	Sleeve	
23	SL2306		Pomello	Knob	
24	SL2520		Perno	Pivot	
24	SL2560	Unger	Perno	Pivot	
25	SA2300		Elica	Screw shaft	
25	SA2400	Unger	Elica	Screw shaft	
26	///////		Coltello	Cutter	Listino prezzi/Price-list
27	///////		Piastra	Plate	Listino prezzi/Price-list
28	SL2420		Volantino	Handwheel	
29	SL2649		Recipiente	Container	
30	SL1466	Reverse	Pulsante	Push button	
31	SL0945	Stop	Pulsante	Push button	
32	SL0999		Scheda elettronica	Electronic card	
33	SL0832	40µF	Condensatore	Condenser	
34	SL2595	Three-phase	Piedino	Foot	
34	SL2594	Single-phase	Piedino	Foot	
35	SL2502	Three-phase	Fondo	Bottom	
35	SL2885	Single-phase	Fondo	Bottom	
36	SL1052	PG11	Pressacavo	Cable clamp	
37	SL1841	3Ph+Gnd	Cavo elettrico	Electric cable	
37	SL1671	1Ph+N+Gnd	Cavo elettrico	Electric cable	
38	SL2522		Staffa	Bracket	

(*): fuori produzione / out of production

Tritacarne mod.32S
Meat-mincer mod.32S

