

## Průchozí myčky nádobí Manuální zdvih poklopu, atmosférický bojler s oplachovým čerpádem, samočisticí cyklus

**POL.** \_\_\_\_\_  
**MODEL** \_\_\_\_\_  
**NÁZEV** \_\_\_\_\_  
**SIS #** \_\_\_\_\_  
**AIA #** \_\_\_\_\_



### Průchozí myčky nádobí

#### Manuální zdvih poklopu, atmosférický bojler s oplachovým čerpádem, samočisticí cyklus

**505071 (NHT8)**

Průchozí myčka nádobí,  
jednoplášťový poklop,  
atmosférický bojler s  
oplachovým čerpádem, vč.  
dávkovače oplach.prostředku.  
Kapacita až 80 košů/hod.

### Zkrácená specifikace

#### Položka č.

Přední a postranní panely, poklop, mycí nádrž a filtr nádrže, mycí a oplachová ramena vyrobeny z ušlechtilé nerez oceli AISI304. Poklop s manuálním zdvihem. Spotřeba pouhé 2 l vody/cyklus na konečný oplach. Hygienické provedení mycí komory bez trubek a hadic.

Zabudovaný atmosférický bojler. Výkonné mycí čerpadlo 0,8kW, horní a dolní rotační nerezová mycí ramena. 3 mycí programy ve 2 volitelných módech s automatickým spuštěním při uzavření poklopu. Funkce Soft startu mycího čerpadla. Účinný zpětný vzduchový ventil. Elektronický ovládací panel s digitálním ukazatelem teploty mycí/oplachové vody. Autodiagnostický systém detekce závad. Samočisticí cyklus. Hygienické samovypouštěcí mycí čerpadlo. Zabudovaný dávkovač oplachového prostředku. Příprava pro napojení na HACCP a Systém kontroly odběrového maxima energie a dávkovač mycího prostředku. ETL certifikace; v souladu s DIN 10512 normou.

Kapacita: až 1440 talířů/80 košů (500x500 mm)/hod.

Dodáváno vč. 1 koše na mělké talíře a 1 košíčku na přibory.

Možnost přímé či rohové instalace, dodáváno na výškové stavitelných nohách.

### Hlavní funkce a vlastnosti

- Schváleno dle ETL-Sanitation (ANSI/NSF předpisy) a v souladu s DIN 10512.
- Spotřeba pouhé 2 litry vody na mycí cyklus a tudíž i nižší spotřeba energie, vody, mycího a oplachového prostředku.
- Zabudovaný atmosférický bojler dostatečně dimenzovaný pro zvýšení teploty přivodní vody na minimálně 84°C pro sanitační oplach. Nevyžaduje žádný externí bojler. Konstantní teplota 84°C a tlak po celou dobu oplachového cyklu bez ohledu na tlak přivodní vody.
- Jedinečná funkce teplotní blokáce garantuje správnou teplotu jak mycí, tak oplachové fáze.
- Maximální kapacitu 80 košů/hod nebo 1440 talířů/hod (při módu s Vysokou produktivitou) lze snadno přepnout na kapacitu 63 košů/hod nebo 1134 talířů/hod (při ETL-Sanitation módu) pouhým stisknutím tlačítka.
- 3 programy 45/84/150 vteřin (při módu s Vysokou produktivitou); 3 programy 57/84/150 vteřin (při ETL-Sanitation módu).
- Součástí std. vybavení je fce Soft Startu mycího čerpadla poskytující dodatečnou ochranu křehkému nádobí např. sklu a navíc zvyšuje spolehlivost mycího čerpadla.
- Zahnutá mycí ramena rychle odvádí mycí vodu, takže tato nescapává na čisté nádobí, čímž jsou zajištěny ideální mycí výsledky.
- Program lze kdykoliv přerušit zvednutím poklopu.
- Automatický samočisticí cyklus, samovypouštěcí vertikální mycí čerpadlo a bojler zabraňují množení bakterií.
- Unikátní elektronické ovládání se zabudovaným programováním, autodiagnostikou pro servis a s automatickým čistícím cyklem.
- Zabudovaný dávkovač oplachového prostředku s automatickým počátečním plněním pro vynikající výsledky mytí při současné minimalizaci servisních a údržbových činností.
- Možnost nastavení výkonu bojleru z ovládacího panelu umožňuje servisu softwarově snížit celkový instalovaný příkon bez nutnosti "otevírání" myčky.
- Třífázové elektrické připojení s možností přeměny na jednofázové na místě (při dostatečném jednofázovém jištění).
- Ochrana IP25 proti tryskající vodě, pevným objektům a malým zvířatům (větším než 6mm).

### Konstrukce

- Vysoce odolná nerezová konstrukce. Vnitřní komora, stejně jako vnější panely vyrobeny z nerez oceli AISI 304.
- Lisovaná mycí nádrž umístěna vpředu pro snadné čištění.
- Jednoplášťový poklop s pružinovým mechanismem se 3 pružinami pro hladký posun a bezpečnost obsluhy.
- Speciální konstrukce nerezových mycích a oplachových ramen a trysek poskytuje vynikající mycí a oplachový účinek.

#### SCHVÁLENO:

- Horní a dolní zaměnitelná rotační nerezová mycí a oplachová ramena lze lehce vyjmout pro čištění pouhým vyšroubováním.
- Příprava pro napojení na HACCP a Systém kontroly odběrového maxima energie.
- Topnice s ochranou proti přehřátí při nízké hladině vody.

### Příslušenství v ceně

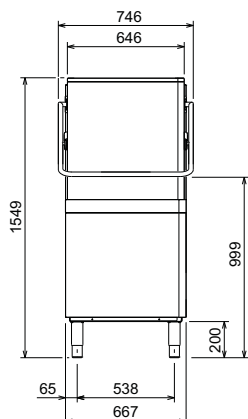
- 1 x Koš na 18 mělkých talířů nebo 27 desertních talířků (prům.240/150 mm). PNC 867002
- 1 x Plastový košíček na příbory. PNC 864242

### Extra příslušenství

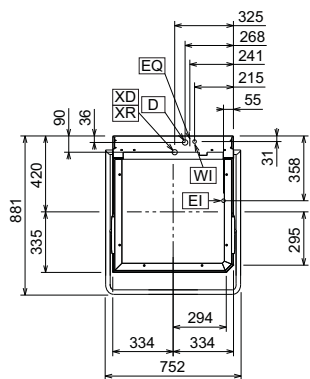
- Koš na 12 hlubokých talířů (prům.240 mm). PNC 867000
  - Koš na 16 sklenic (4x4 o prům.100 mm), šikmo, max.V=220 mm. PNC 867040
  - Koš na 16 sklenic (4x4 o prům.100 mm), max. V=70 mm. PNC 867023
  - Koš na 18 mělkých talířů nebo 27 desertních talířků (prům.240/150 mm). PNC 867002
  - Koš na 25 sklenic (5x5 o prům.80 mm), šikmo, max.V=120 mm. PNC 867021
  - Koš na 24/48 sklenic/šálků. PNC 867007
  - Koš na 6 podnosů 530x370 mm (vhodný pro průchozí zdvihové myčky). PNC 866743
  - Koš na příbory (100 ks). PNC 867009
  - Plastový košíček na příbory. PNC 864242
  - Sada 4 ks plastových košíčků na příbory (cca 15 ks příborů/košíček). PNC 865574
  - Sada 8 plastových košíčků na příbory. PNC 780068
  - Sada dávkovače mycího detergentu (pro myčky s elektronickým ovládání). PNC 864218
  - Víko/rošt pro plastový koš 500x500mm (pro zamezení "létání" lehkých věcí v myčce). PNC 867016
  - Změkčovač vody, externí, manuální - 20l. PNC 860430
- Vhodný zejména pro malé jednotankové myčky nádobí jako jsou podpultové a průchozí myčky. Provozní tlak mezi 1 a 8 bary. Vč.20 litrového nerezové nádoby z AISI304 s 15 l pryskyřičné náplně. Každý regenerační cyklus spotřebuje 2,5kg soli. Provozní teplota: pro vodu od +5°C do +15°C. Maximální průtok 1000 l/hod. Množství změkčené vody před nutností regenerace je odvislé od tvrdosti vody - dH: 16°- 3000 litrů 22°- 2500 litrů 33°- 2100 litrů 44°- 1500 litrů



### Zepředu

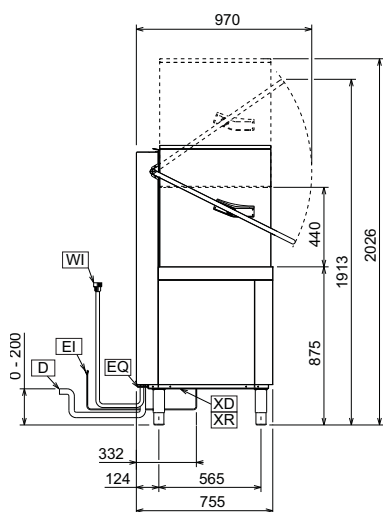


### Shora



- C-** = Napojení studené vody  
**WI** = Napojení studené vody  
**D** = Odpad  
**EI** = Elektrické napojení  
**EQ** = Zemnicí šroub  
**H-**  
**WI** = Napojení teplé vody  
**WI** = Přívod vody
- XD** = Napojení detergentu  
**XI** = Napojení detergentů  
= Napojení oplachového prostředku  
**XR**

### Boční



### Elektrický

<b>Napětí:</b>	400 V/3N ph/50 Hz
<b>505071(NHT8)</b>	230 V / 1+N / 50 Hz;
	230 V / 3 / 50 Hz
<b>Možnost změny zapojení na:</b>	9.9 kW
<b>Výchozí instalovaný příkon:*</b>	6.9 kW
<b>Možnost snížení instalovaného příkonu:*</b>	6.9 kW
<b>Topná tělesa bojleru-příkon:*</b>	9 kW
<b>Možnost snížení příkonu bojleru na:*</b>	6 kW
<b>Velikost mycího čerpadla:</b>	0.8 kW

### Voda

<b>Teplota přívodní vody:</b>	10-65°C
<b>Tvrdość přívodní vody (MAX):</b>	14°fH (8°dH)
<b>Tlak přívodní vody:</b>	0.5 - 7 bar
<b>Spotřeba vody na cyklus (l):</b>	2
<b>Objem bojleru (l):</b>	12
<b>Objem nádrže (l):</b>	24
<b>Přívod vody - průměr:</b>	G 3/4"
<b>Odpad průměr:</b>	20.5 mm

### Hlavní informace

<b>Počet cyklů:</b>	3
<b>Délka cyklu - Vysoká produktivita:*</b>	45/84/150 vt.
<b>Délka cyklu - ETL Sanitation:*</b>	57/84/150 vt.
<b>Počet košů/hod - Vysoká produktivita:*</b>	80
<b>Počet košů/hod - ETL Sanitation:*</b>	63
<b>Počet talířů/hod - Vysoká produktivita:*</b>	1440
<b>Počet talířů/hod - ETL Sanitation:*</b>	1134
<b>Teplota mycí vody - Vysoká produktivita:*</b>	55-65 °C
<b>Teplota mycí vody - ETL Sanitation:*</b>	75 °C MIN
<b>Oplachová teplota (MIN):</b>	84 °C
<b>Vnější rozměry, Výška</b>	1549 mm
<b>Vnější rozměry, Šířka</b>	746 mm
<b>Vnější rozměry, Hloubka</b>	755 mm
<b>Netto váha:</b>	106 kg
<b>Převážná váha:</b>	118 kg
<b>Převážný objem:</b>	1.25 m <sup>3</sup>
<b>Rozměry balení (ŠxHxV):</b>	752x755x1547 mm
<b>Hladina hluku:</b>	<68 dBA
<b>Provedení dveří/poklopu</b>	Jednoplášťová
<b>Rozměr komory - šířka</b>	590 mm
<b>Rozměr komory - hloubka</b>	440 mm
<b>Rozměr komory - výška</b>	560 mm

\* V souladu se zvyklostmi na trhu je výkon uváděn při teplotě vstupní vody 50°C. Pokud je teplota přívodní vody 65°C, lze snížit příkon o 3 kW bez ztráty výkonu myčky.

### Pozn.:

Pokud je teplota přívodní vody nižší jak 50°C, je nezbytné objednat vyšší příkon pro zachování výkonu myčky.

**Průchozí myčky nádobí**  
**Manuální zdvih poklopu, atmosférický bojler s oplachovým čerpadlem, samočisticí cyklus**

Společnost si vyhrazuje právo provádět změny v produktech bez předchozího upozornění. Všechny informace byly správné v době tisku.

**ZANUSSI**  
PROFESSIONAL

**Gastro LUX, s.r.o.**  
Technológie pre veľkokuchyne a gastronómiu

**Průchozí myčky nádobí**  
**Manuální zdvih poklopu, atmosférický**  
**bojler s oplachovým čerpadlem,**  
**samočisticí cyklus**



**Průchozí myčky nádobí**  
**Manuální zdvih poklopu, atmosférický bojler s oplachovým**  
**čerpadlem, samočisticí cyklus**  
Společnost si vyhrazuje právo provádět změny v produktech  
bez předchozího upozornění. Všechny informace byly správné v době tisku.

2013.02.01