

NABÍDKA MODELŮ

Nabídka se sestává z několika modelů s kapacitou až 540 talířů/hod., vhodných pro umývání nádobí - talířů, sklenic, příborů, šálků, apod.



FUNKČNÍ A KONSTRUKČNÍ PRVKY

400140

ŘADA STANDARD

PODPULTOVÉ MYČKY NÁDOBÍ **ZANUSSI** PROFESSIONAL

- ◆ Tlakový bojler garantuje **kvalitní oplach** při teplotě vyšší než 82,5°C (tlak přívodní vody min.2 bary, teplota 50°C).
- ◆ 4 vteřinová pauza (nastavitelná) mezi mycí a oplachovou fází zamezuje skapávání vody na čisté nádobí z mycích ramen na konci oplachového cyklu.
- ◆ **2 mycí programy**: první 120ti vteřinový pro normálně znečištěné nádobí a druhý 180ti vteřinový pro silně znečištěné nádobí.
- ◆ Mycí systém vybavený rotačními mycími rameny, výkonným mycím čerpadlem, velkým bojlerem a mycí nádrží s dotatečným objemem, to vše dohromady dimenzované pro profesionální mytí s vysokým výkonem.
- ◆ Všechny modely mají **hladké povrchy** usnadňující čištění.
- ◆ Plně automatický **samočistící cyklus** udržuje myčku čistou a zabraňuje množení bakterií.
- ◆ Přední a postranní panely, dvoupříčkové dveře a mycí nádrž vyrobeny z trvanlivé ušlechtilé nerezavějící oceli AISI304 zaručující dlouhodobou životnost.

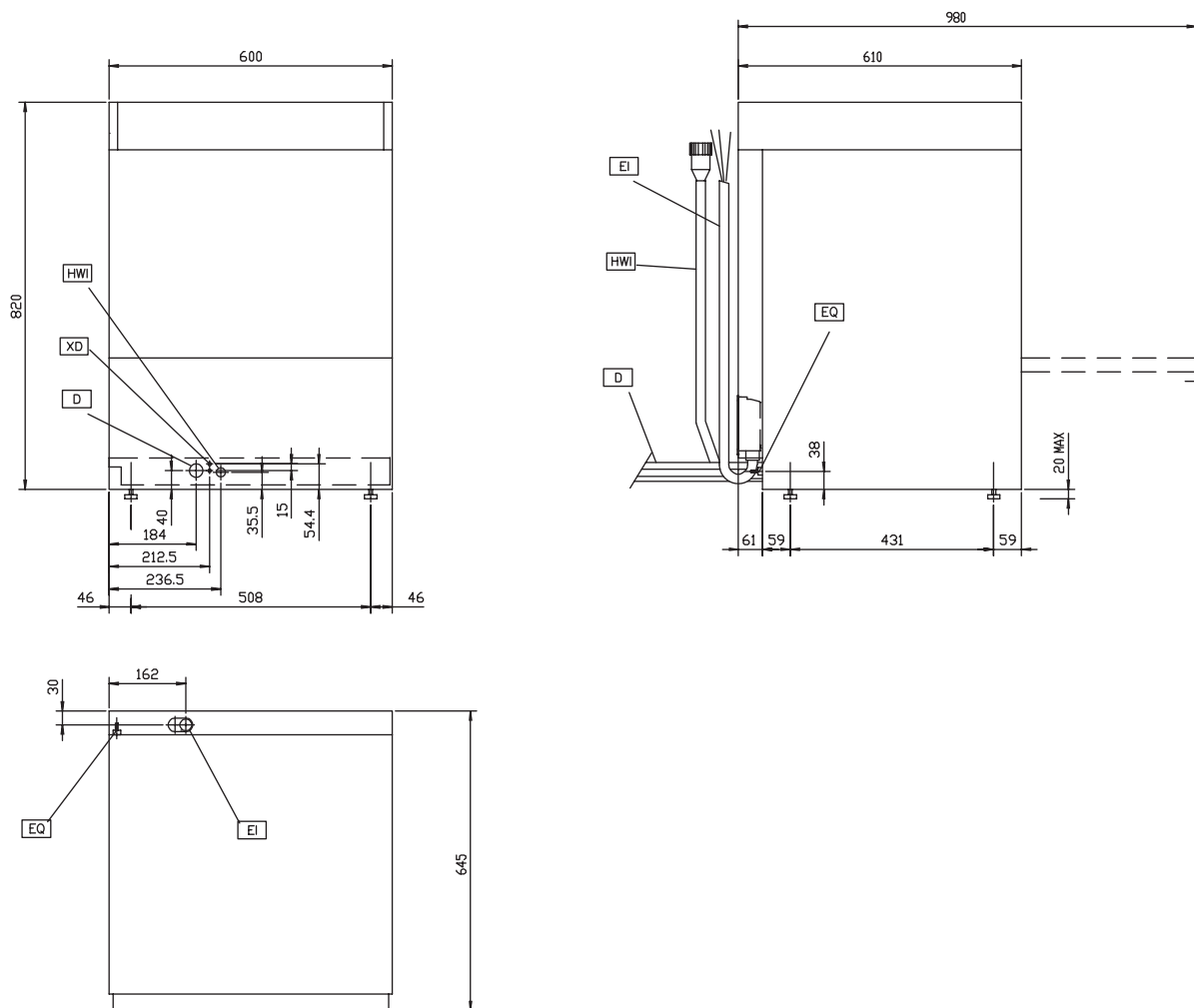
TECHNICKÉ ÚDAJE CHARAKTERISTIKY	KÓDY			
	400140	400141	400144	400146
Typ bojleru	Tlakový	Tlakový	Tlakový	Tlakový
Přívod vody				
teplota - °C	50	50	50	50
max.tvrdość - °d	4-8	4-8	4-8	4-8
max. tlak - bar	3	3	3	3
min. tlak - bar	2	2	2	2
Teploměr	●	●	●	●
Odpaďní čerpadlo	●	●	●	●
Dávkovač oplach.prostředku	●	●	●	●
Počet programů	2	2	2	2
Délka programů - vt.	120/180	120/180	120/180	120/180
Kapacita talířů/hod.	540	540	540	540
Kapacita košů/hod	30	30	30	30
Vnější rozměry - mm				
šířka	600	600	600	600
hloubka	610	610	610	610
výška	820	820	820	820
Rozměr komory - mm				
šířka	500	500	500	500
hloubka	500	500	500	500
výška	330	330	330	330
Mycí cyklus				
teplota - °C	55-65	55-65	55-65	55-65
objem nádrže - l	33	33	33	33
výkon čerpadla - kW	0.736	0.736	0.736	0.736
ohřev nádrže - kW	2	2	2	2
Horký oplachový cyklus				
délka - vt	16	16	16	16
teplota - °C	80-90	80-90	80-90	80-90
spotřeba vody - l/cyklus	3.3	3.3	3.3	3.3
Kapacita boileru - l	5.8	5.8	5.8	5.8
Ohřev boileru - kW	2.8	2.8	4.5	4.5
Příkon - kW				
odpaďní čerpadlo		0.034		0.034
celkový příkon	3.65	3.65	5.35	5.35
Hladina hluku - dBA	<70	<70	<70	<70
Netto váha - kg	60	60	57	57
Napětí	230 V, 1N, 50	230 V, 1N, 50	400 V, 3N, 50 230 V / 3 / 50 Hz; 230 V / 1+N / 50 Hz	400 V, 3N, 50 230 V / 3 / 50 Hz; 230 V / 1+N / 50 Hz
Možnost změny zapojení na				
PŘÍSLUŠENSTVÍ V CENĚ				
KOŠ NA 18 MĚLKÝCH TALÍŘŮ 240MM	1	1	1	1
PLASTOVÝ KOŠÍČEK NA PŘÍBORY	1	1	1	1

- ◆ Bojler z nerez oceli 304L svařován v ochrané atmosféře pro vyšší ochranu proti korozi chlоровanou vodou.
- ◆ Mycí/oplachová ramena lehce vyjímatelná pro čištění.
- ◆ PVC přívodní hadice vody s kovovými hadicovými koncovkami, které lépe odolávají tlaku vody.
- ◆ Myčka je vzadu kompletně zakrytována s ochranou **IPX4 proti pronikání vody**.
- ◆ Lehce srozumitelný ovládací panel s **digitálním displejem** umožňuje upravit přímo u zákazníka časy a teploty mycích a oplachových cyklů dle jeho individuálních potřeb stejně tak jako přesné dávkování mycích a oplachových prostředků (dávkovač mycího prostředku extra příslušenství).
- ◆ Snadný servisní přístup zepředu.
- ◆ Součástí standardního vybavení je **fce Soft Startu** mycího čerpadla poskytující dodatečnou ochranu křehkému nádobí např. sklu a navíc zvyšuje spolehlivost mycího čerpadla.
- ◆ Modely pro jedno nebo třífázové elektrické připojení.
- ◆ Všechny modely připraveny pro instalaci externího dávkovače mycího prostředku.
- ◆ Příprava pro napojení na Systém kontroly odběrového maxima energie.
- ◆ Z 98% procent váhy recyklovatelné.
- ◆ CFC free balení.
- ◆ Nízká hlučnost.
- ◆ Konstruovány a vyráběny v závodě s ISO9001 a ISO14001 certifikáty. V souladu s CE požadavky.

** Časy mycích programů se mohou prodloužit pokud teplota přívodní vody je nižší než požadovaná.*

EXTRA PŘÍSLUŠENSTVÍ PŘÍSLUŠENSTVÍ	KÓDY			
	400140	400141	400144	400146
FILTR NEREZ, K MYCÍ NÁDRŽI PODPULT.MYČKY	864222	864222	864222	864222
FILTR PRO ČÁSTEČNÉ ODSOLENÍ VODY	864017	864017	864017	864017
FILTR PRO ÚPLNÉ ODSOLENÍ VODY	864015	864015	864015	864015
KOŠ NA 18 MĚLKÝCH TALÍŘŮ 240MM	867002	867002	867002	867002
KOŠ NA 48/24 ŠÁLKŮ/SKLENIC	867007	867007	867007	867007
KOŠ NA 5 PODNOSŮ 530X325MM	867006	867006	867006	867006
NEREZ ZADNÍ KRYT K PODPULT.MYČCE-ENTRY	864246	864246	864246	864246
PLASTOVÝ KOŠÍČEK NA PŘÍBORY	864242	864242	864242	864242
PODSTAVEC PRO PODPULTOVOU MYČKU	860418	860418	860418	860418
REVERZNÍ OSMÓZA -MYČKY S TLAK.BOILEREM	864027	864027	864027	864027
SADA 4 KS PLASTOVÝCH KOŠÍČKŮ NA PŘÍBORY	865574	865574	865574	865574
SADA DÁVKOVAČE MYCÍHO DETERGENTU	864218	864218	864218	864218
SADA HACCP ADVANCED PRO MYČKY	864001	864001	864001	864001
SADA K MĚŘENÍ CELKOVÉ/PŘECHODNÉ TVRDOSTI	864050	864050	864050	864050
SADA NEREZOVÉ PŘÍVODNÍ HADICE	864016	864016	864016	864016
SADA ODPADNÍHO ČERPADLA - 50HZ	864012		864012	
SADA OPLACHOVÉHO ČERPADLA	864051	864051		864051
SONDA MYCÍHO DETERGENTU-EXTERNÍ	864004	864004	864004	864004
SONDA OPLACHOVÉHO PROSTŘEDKU-EXTERNÍ	864005	864005	864005	864005
TISKÁRNA HACCP PRO MYČKY	864002	864002	864002	864002
VÍKO PRO KOŠ PLASTOVÝ 500X500MM	867016	867016	867016	867016
ZMĚKČOVAČ VODY AUTOMATICKÝ 8L EXTERNÍ	860413	860413	860413	860413
ZMĚKČOVAČ VODY MANUÁLNÍ 12L EXTERNÍ	860412	860412	860412	860412





LEGENDA

	400140	400141	400144	400146
D - Odpad	40 mm	20.5mm	40 mm	20.5mm
EI - Elektrické napojení	230 V, 1N, 50	230 V, 1N, 50	400 V, 3N, 50	400 V, 3N, 50
EQ - Zemnicí šroub	●	●	●	●
HWI - Přívod teplé vody	G 3/4"	G 3/4"	G 3/4"	G 3/4"
XR - Napojení mycích prostředků	●	●	●	●

