

HRANOLKOVAC RC14

Hranolkovač uspokojí požadavky restaurací, centrálních kuchyní i výroben hranolků, tedy ty, kteří potřebují velké množství hranolků v krátkém čase.

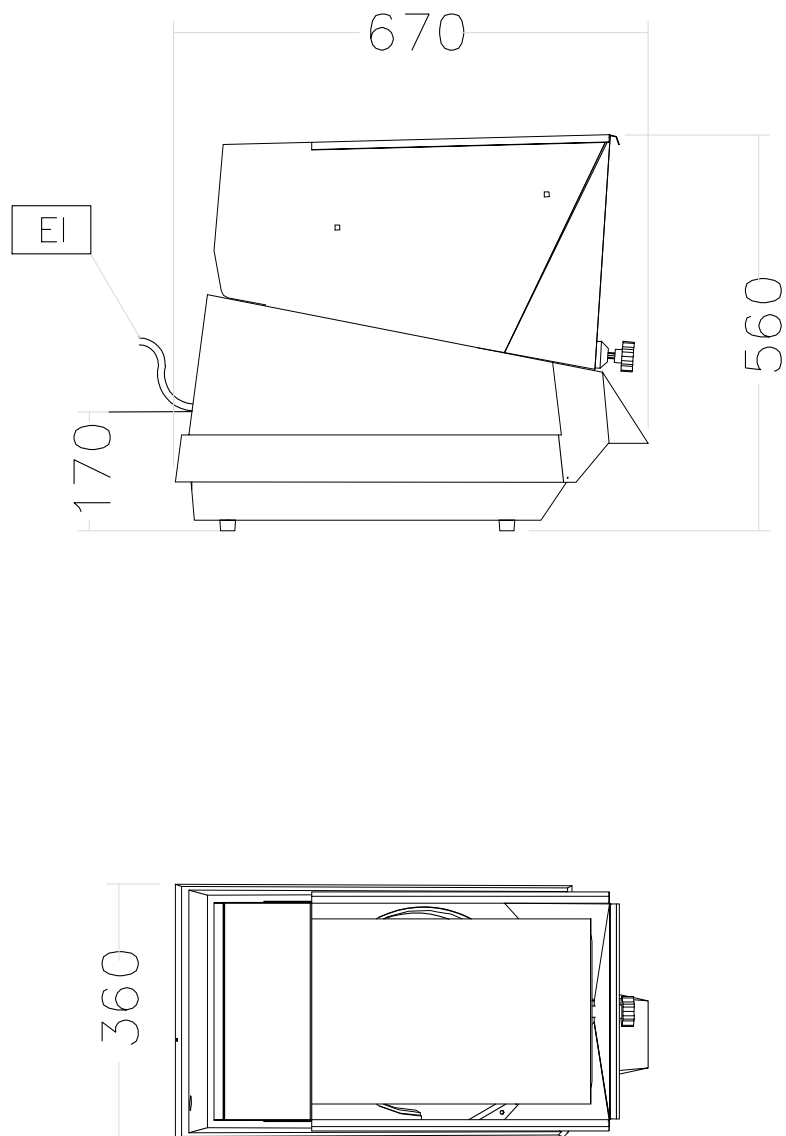


601229

PROVEDENÍ

- Násypka a hranolkovací krájecí blok vyrobeny z nerez oceli.
- Hranolkovací bloky se objednávají zvlášť.
- Tělo a buďen stroje z antikoroziního materiálu.
- Buben a krájecí blok snadno odnímatelné.
- Násypka s bezpečnostní deskou, která umožňuje průchod brambor, ale zabraňuje obsluze sáhnout rukou dovnitř.
- Příklad se ihned zastaví v případě otevření násypky během provozu nebo v případě, že krájecí blok není správně nasazen.
- Automatické plnění je ideální pro využití ve velkých kuchyních a speciálních provozech zaměřených na výrobu hranolků.
- Přibližný výkon 12mm hranolků je cca 25kg/minutu. ☺

601151, 601229



Kráječe zeleniny

HRANOLKOVAC RC14

BAAH010

	RC143 601151	RC14 601229
LEGENDA		
EI - Elektrické napojení	230/400 V, 3, 50	230 V, 1N, 50
TECHNICKÉ ÚDAJE		
Vnější rozměry - mm		
šířka	360	360
hloubka	670	670
výška	560	560
Počet rychlostí	1	1
Přibližný výkon - kg/hod		
hranolky	1500	1500
Příkon - kW		
instalovaný -elektrický	0.37	0.37
Netto váha - kg	37	37
Napětí	230/400 V, 3, 50	230 V, 1N, 50
EXTRA PŘÍSLUŠENSTVÍ		
HRANOLKOVACÍ BLOK 10MM PRO HRANOLKOVAC	653023	653023
HRANOLKOVACÍ BLOK 12MM PRO HRANOLKOVAC	653024	653024
HRANOLKOVACÍ BLOK 14MM PRO HRANOLKOVAC	653018	653018
HRANOLKOVACÍ BLOK 8MM PRO HRANOLKOVAC	653022	653022
HRANOLKOVACÍ BLOK-VLNKY 4MM-HRANOLKOVAC	653503	653503
HRANOLKOVACÍ BLOK-VLNKY 6MM-HRANOLKOVAC	653504	653504
HRANOLKOVACÍ BLOK-VLNKY 8MM-HRANOLKOVAC	653505	653505
MOBILNÍ NEREZOVÝ PODSTAVEC	653017	653017

2010-06-23

Technické změny vyhrazeny