

# TECHNICKÝ LIST

**OBCHODNÝ NÁZOV:** Platňa smažiacia elektrická

**TYPOVÉ OZNAČENIE:** **FTH 60 E**

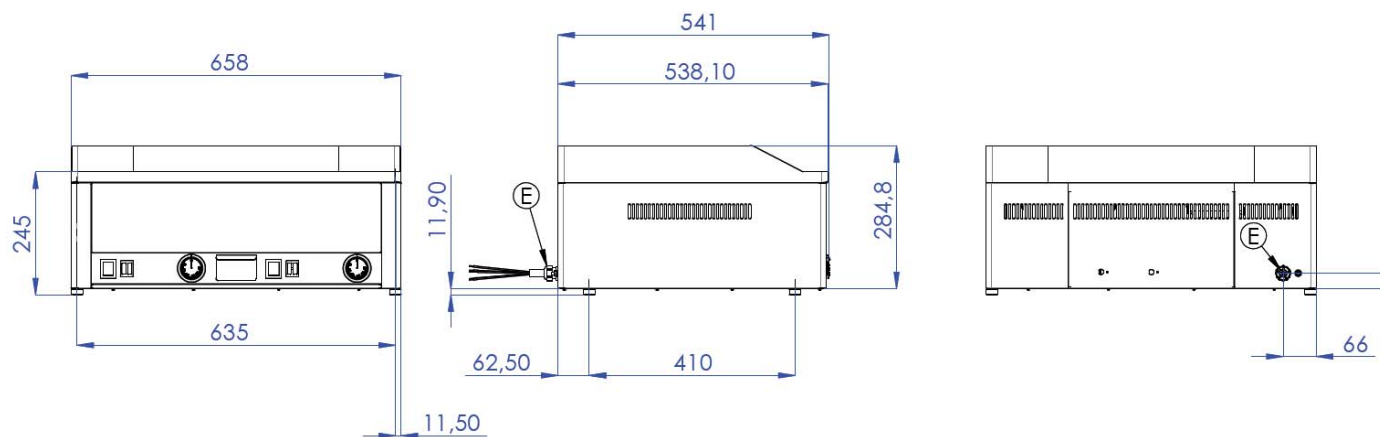
**ZNAČKA / VÝROBCA / DISTRIBÚTOR:** REDFOX



- rozmer platne: 650x480mm(šxh)
- regulácia teploty: 50-300°C
- platňa: hladká
- kontaktná plocha: teplovodná zliatina
- zásuvka na odkvapkávajúci tuk
- škrabka
- príslušenstvo na objednávku: podstavec: PO-60; PO-60/M

## TECHNICKÉ PARAMETRE:

Sklad č.	Označenie	Rozmery cm	Napätie V	Príkonn kW
1049.06	FTH 60 E	66 x 54 x 29	400	6



E - elektrická prípojka