

# TECHNICKÝ LIST

**OBCHODNÝ NÁZOV:** Platňa smažiacia elektrická

**TYPOVÉ OZNAČENIE:** **FTHC-90 EL**

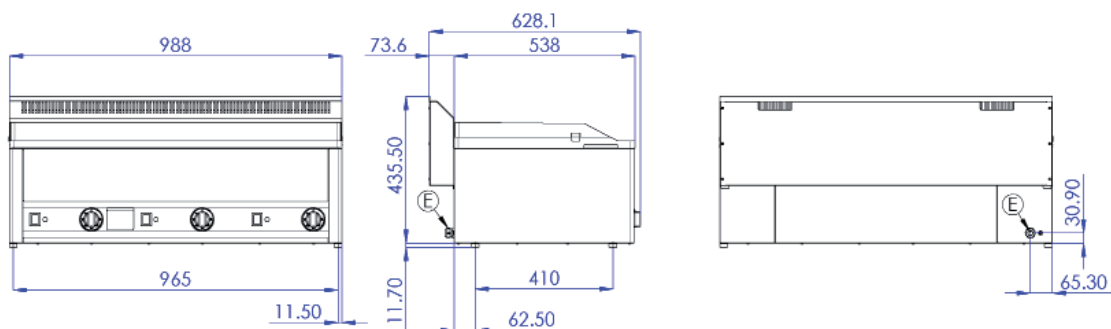
**ZNAČKA / VÝROBCA / DISTRIBÚTOR:** REDFOX



- rozmer platne: 970x480mm(šxh)
- platňa: hladká
- prevedenie: chrómovaná
- regulácia výkonu: 50-300°C
- zásuvka na odkvapkávajúci tuk

## TECHNICKÉ PARAMETRE:

Sklad č.	Označenie	Rozmery cm	Napätie V	Príkon kW
1102.21	FTHC-90 EL	99x60x29	400	9



E - elektrická prípojka