

TECHNICKÝ LIST

OBCHODNÝ NÁZOV: Platňa smažiacia elektrická

TYPOVÉ OZNAČENIE: FTRC 30 E

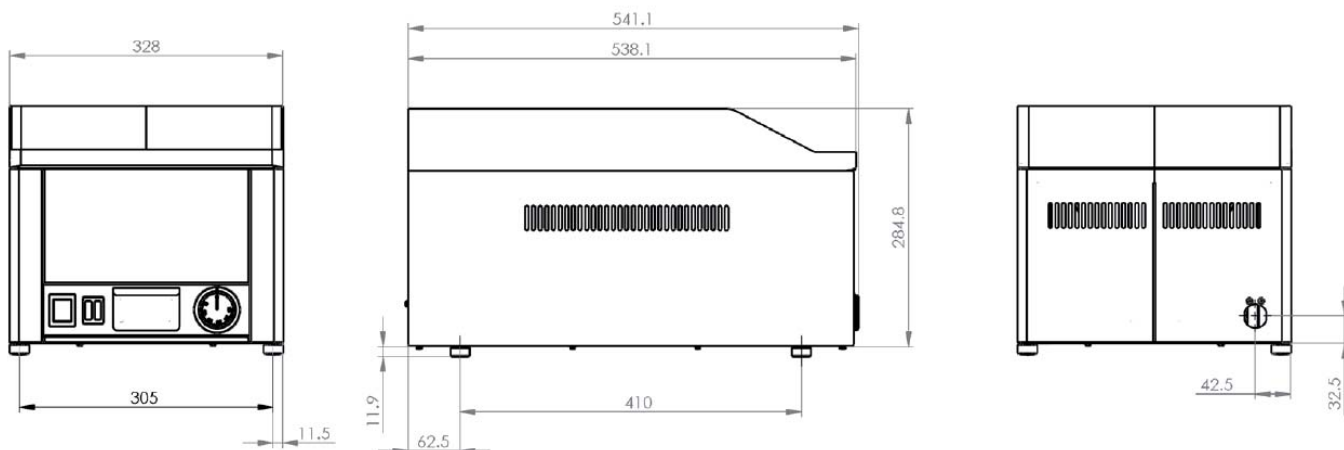
ZNAČKA / VÝROBCA / DISTRIBÚTOR: REDFOX



- rozmer platne: 320x480mm(šxh)
- regulácia teploty: 50-300°C
- platňa: ryhovaná
- kontaktná plocha: chrómový povrch
- zásuvka na odkvapkávajúci tuk
- škrabka
- príslušenstvo na objednávku: podstavec: PO-30; PO-30/M

TECHNICKÉ PARAMETRE:

Sklad č.	Označenie	Rozmery cm	Napätie V	Príkonn kW
1049.05	FTRC 30 E	33 x 54 x 29	230	3



E - elektrická prípojka