

# TECHNICKÝ LIST

**OBCHODNÝ NÁZOV:**

Platňa smažiaca plynová

**TYPOVÉ OZNAČENIE:**

**FTR 30 G**

**ZNAČKA / VÝROBCA / DISTRIBÚTOR:**

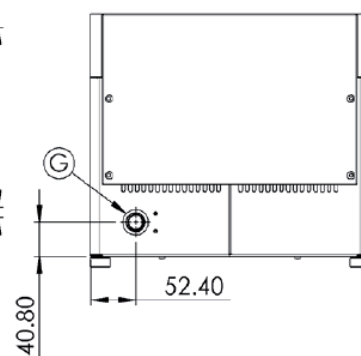
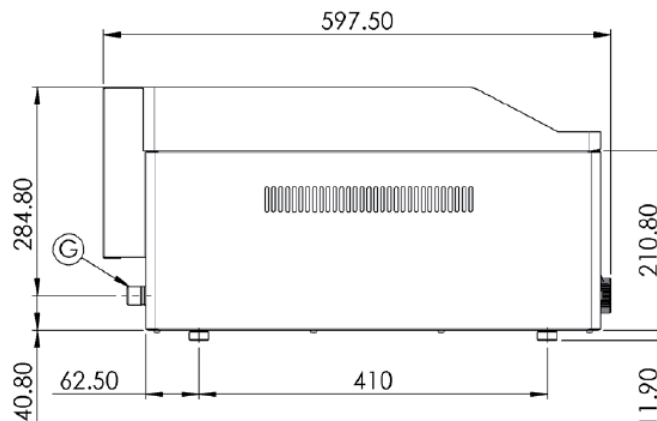
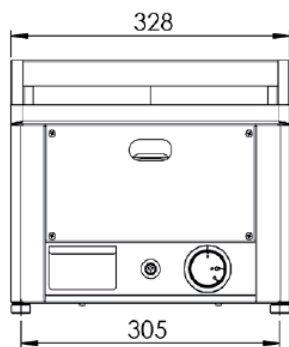
REDFOX



- rozmer platne: 320x480mm(šxh)
- regulácia teploty: 50-300°C
- platňa: ryhovaná
- kontaktná plocha: teplovodná zliatina
- zásuvka na odkvapkávajúci tuk
- škrabka
- piezo zapalovanie
- dodávané v prevedení PB + trysky na ZP
- príslušenstvo na objednávku: podstavec: PO-30; PO-30/M

## TECHNICKÉ PARAMETRE:

Sklad č.	Označenie	Rozmery cm	Rozmery prac. plochy cm	Príkion kW
1049.14	FTR 30 G	33 x 60 x 29	32 x 48	4



G - plynová prípojka 1/2"