

# TECHNICKÝ LIST

**OBCHODNÝ NÁZOV:**

Platňa smažiaca elektrická

**TYPOVÉ OZNAČENIE:**

**FTHC 30 E**

**ZNAČKA / VÝROBCA / DISTRIBÚTOR:**

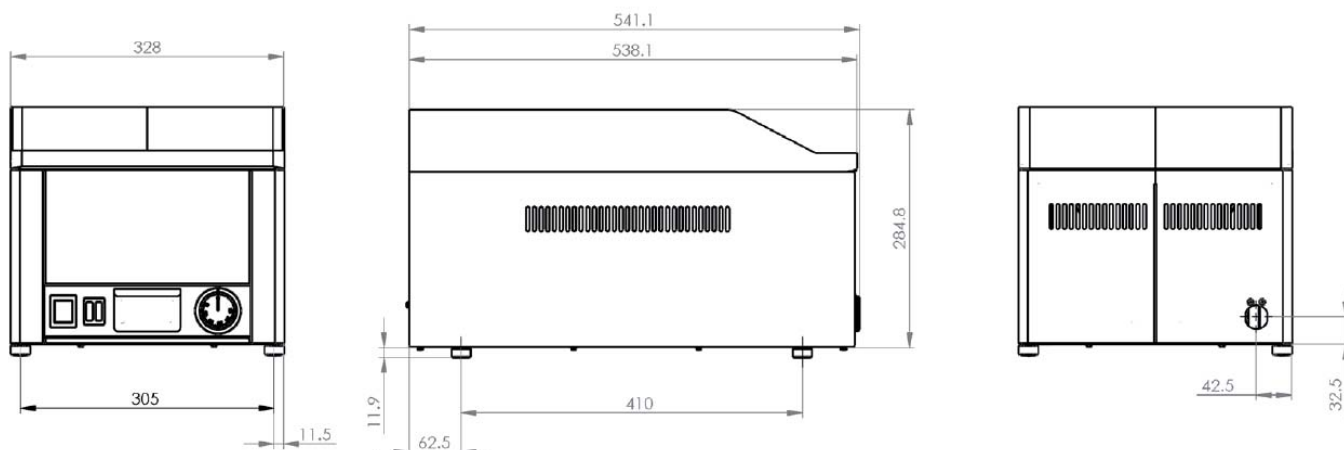
REDFOX



- rozmer platne: 320x480mm(šxh)
- regulácia teploty: 50-300°C
- platňa: hladká
- kontaktná plocha: chrómový povrch
- zásuvka na odkvapkávajúci tuk
- škrabka
- príslušenstvo na objednávku: podstavec: PO-30; PO-30/M

## TECHNICKÉ PARAMETRE:

Sklad č.	Označenie	Rozmery cm	Napätie V	Príkonn kW
1049.03	FTHC 30 E	33 x 54 x 29	230	3



E - elektrická prípojka